

1

2

3

4

A

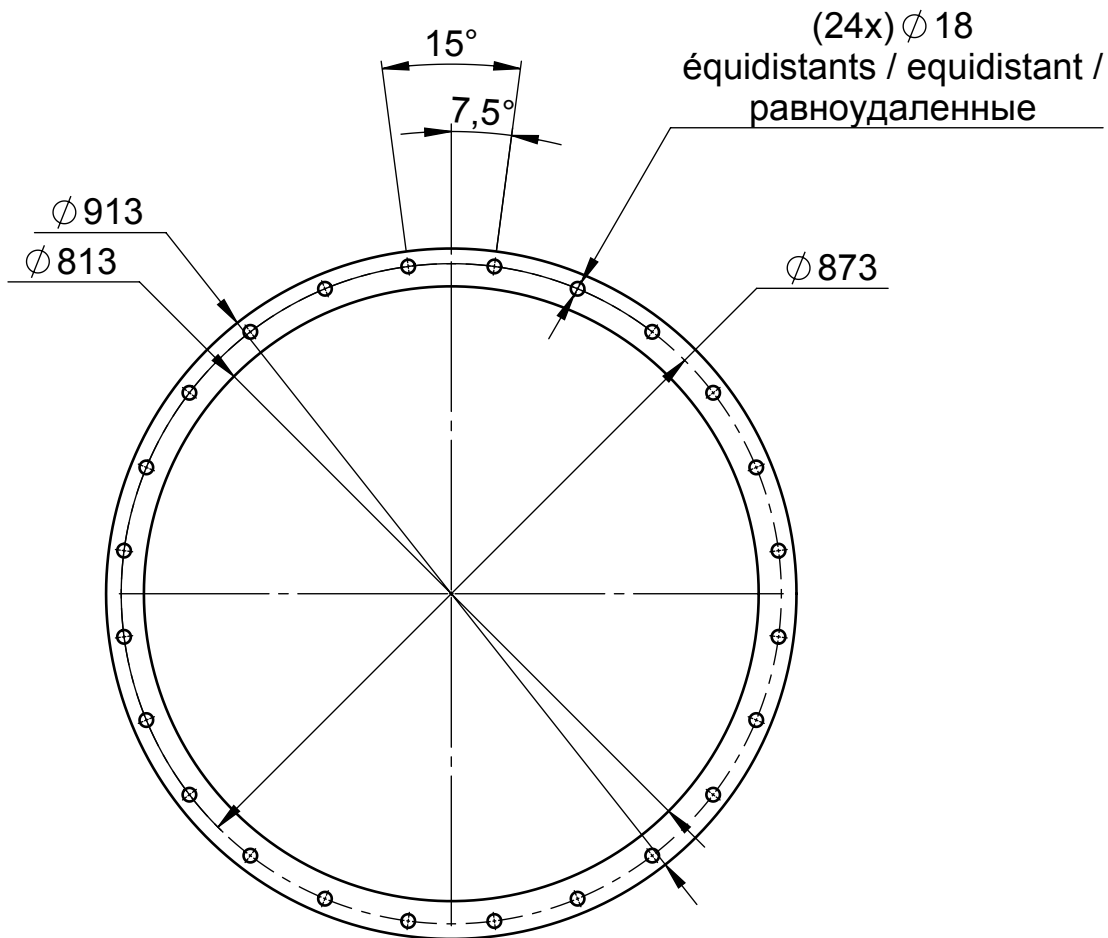
B

C

D

E

F



Tolérances générales et représentation symbolique des soudures/
General tolerances and symbolic representation of welds

(Detail: SE00001)

Linéaire/ Linear : m ISO 2768-1
Angulaire/ Angular : m ISO 2768-1
Géométrique/ Geometrical : K ISO 2768-2

Usinage/
Machining

Construction soudée/
Welded constructions

B ISO 13920
B ISO 13920
F ISO 13920

Etat de surface/
State surface :



Masse/Weight :

0.62 kg

Matière / Material :

Klingsil C4324-3XA

Convention Maguin pour cotation de pli/
Maguin instructions for fold measures :



27/07/2016

MS

ADD RUSSIAN LANGUAGE
Добавить русский язык

B

Date (dd/mm/yyyy)

Visa/Stamp

Modifications

Rév

Echelle / Scale :

1:10

Type de document : PLAN DE DEFINITION
Type of document : DETAIL DRAWING

Vérfié / Check :

MS

27/06/2016 (dd/mm/yyyy)

Cotes en millimètres/
Sizes in millimeters

Description : JOINT DE TROU D HOMME
MANHOLE GASKET
УПЛОТНЕНИЕ ЛЮКА

Créé / Issued :

MS

27/06/2016 (dd/mm/yyyy)



Maguin

A Moret Industries Company

MAGUIN S.A.S
2 Rue Pierre Sémard
02800 CHARMES
Tel. 0033 (0)3 23 56 63 00
www.maguin.com

Ce document est la propriété exclusive de la société MAGUIN S.A.S. Il est communiqué à titre strictement confidentiel et ne peut être, sous quelque forme que ce soit, reproduit, calqué ou communiqué à des tiers sans l'accord préalable écrit de la société MAGUIN S.A.S.

This document is the exclusive property of MAGUIN S.A.S. It is given on a strictly confidential basis, and shall not be, whatever the manner may be, either copied, reproduced or communicated to any third party, without prior written consent from MAGUIN S.A.S.

N° 4341567

Origine/source :

Rév

B

Folio

1/1

Langue/
Language

FR-EN

A4