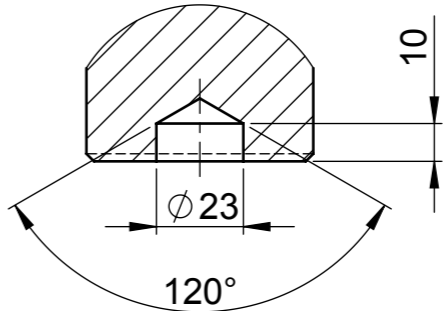


A-A
 ECHELLE 1 : 2
 SCALE 1:2
 МАШТАБ 1:2



Tolérances générales et représentation symbolique des soudures/ General tolerances and symbolic representation of welds (Detail: SE00001)		Etat de surface/ State surface :	Masse /Weight : 25.60 kg
Usinage/ Machining	Construction soudée/ Welded constructions	Matière / Material : S235JR (1.0038)	
Linéaire/ Linear : m ISO 2768-1	B ISO 13920	Convention Maguin pour cotation de pli/ Maguin instructions for fold measures :	
Angulaire/ Angular : m ISO 2768-1	B ISO 13920		
Géométrique/ Geometrical : K ISO 2768-2	F ISO 13920		
27/07/2016	MS	ADD RUSSIAN LANGUAGE Добавить русский язык	
Date (dd/mm/yyyy)	Visa/Stamp	Modifications	
Echelle / Scale : 1:5	Type de document : PLAN DE DEFINITION Type of document : DETAIL DRAWING		Vérifié / Check : MS 27/06/2016 (dd/mm/yyyy)
Cotes en millimètres/ Sizes in millimeters	Description : POTENCE SUPPORT BEAM ОПОРНАЯ БАЛКА		Créé / Issued : MS 27/06/2016 (dd/mm/yyyy)
		Ce document est la propriété exclusive de la société MAGUIN S.A.S. Il est communiqué à titre strictement confidentiel et ne peut être, sous quelque forme que ce soit, reproduit, calqué ou communiqué à des tiers sans l'accord préalable écrit de la société MAGUIN S.A.S. This document is the exclusive property of MAGUIN S.A.S. It is given on a strictly confidential basis, and shall not be, whatever the manner may be, either copied, reproduced or communicated to any third party, without prior written consent from MAGUIN S.A.S.	
MAGUIN S.A.S 2 Rue Pierre Sémard 02800 CHARMES Tel. 0033 (0)3 23 56 63 00 www.maguin.com		N° 4341568	Rév B
Origine/source :		Folio 1/1	Langue/ Language FR-EN