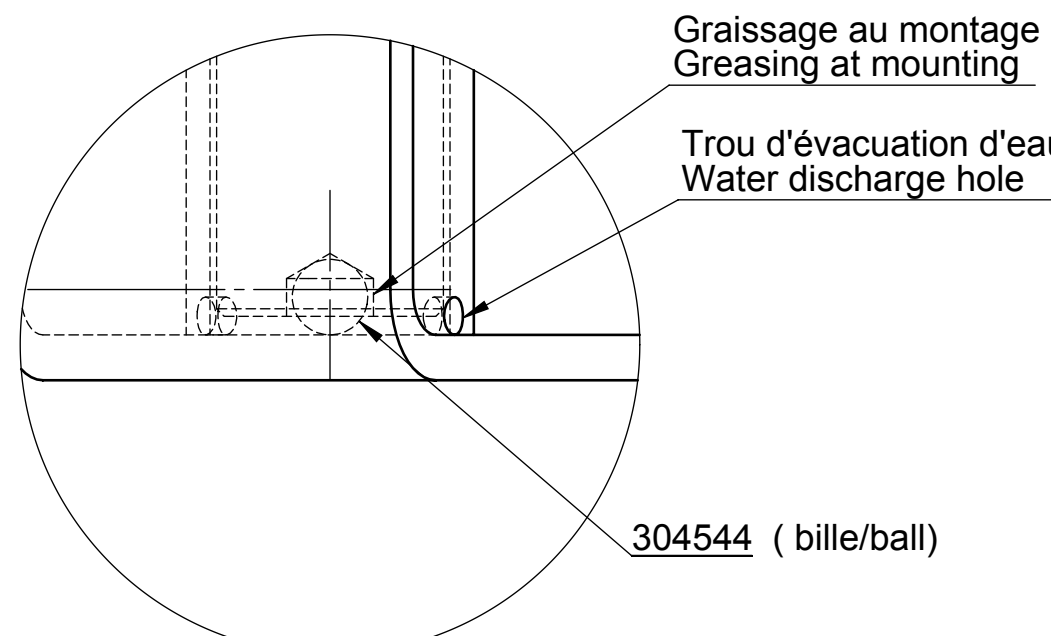
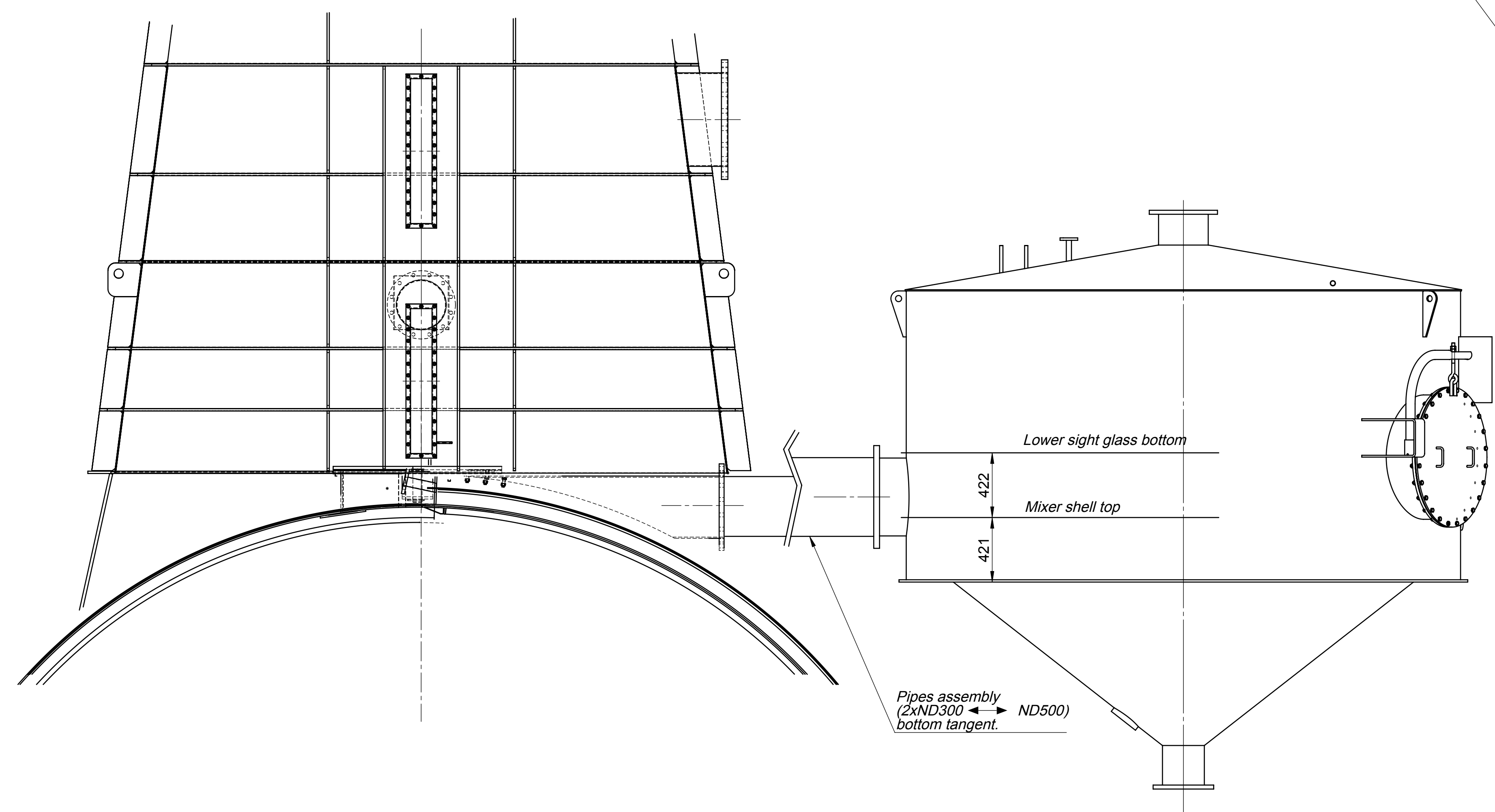


B
ECHELLE 1 : 2
SCALE 1:2



A
ECHELLE 1 : 2
SCALE 1:2



Position	Qty / Qte	DN	PN	Type	Orientation	Description
A	1	300	10	01A	---	Ventilation / Ventilation
D	1	25	10	01A	130°	Steam / Vapeur
E	1	80	10	01A	130°	Circulation juice for foam destruction / Jus de circulation pour abattage mousse
F	1	500	10	01A	90°	Juice + foam / Jus + mousse
G	1	250	10	01A	---	Defoamed juice / Jus démoussé
H	1	15	10	G1/2"	125°	Antifoaming agent / Antimousse
I	1	800			300°	Manhole / Trou d'homme
J1	1				260°	Sightglass / Regard à glace
J2	1				250°	Sightglass / Regard à glace
K	1	15	10	G1/2"	135°	Bactericide dosing or space / Bactéricide ou recharge
M	1	80	10		90°	Level sensor / Capteur de niveau

EQUIPEMENT	CHARGE VERTICALE TOTALE A VIDE REPARTITE/ITEM TOTAL DISTRIBUTED EMPTY VERTICAL LOAD / ITEM	CHARGE VERTICALE PRODUIT REPARTITE / ITEM DISTRIBUTED PRODUCT VERTICAL LOAD/ITEM	CHARGE VERTICALE TOTALE REPARTITE/ITEM TOTAL DISTRIBUTED VERTICAL LOAD/ITEM	COEFFICIENT DYNAMIQUE DYNAMIC COEFFICIENT
BA-DEM-3600	3.6 T	26.25T	29.85 T	1.5

Numero / Number	Rep. / Index	Description FR	Description EN	Matiere / Material	Qte / Qty	Masses / Weight
434197		ECROU M16X20-70	NUT M16X20-70	INOX A2	2	0.08
310100		ECROU M16X44-70	NUT M16X44-70	INOX A4	24	0.04
310102		VIS H.M16-60X44-70	SCREW H.M16-60X44-70	INOX A4	24	0.13
310141		RONDELE M16-44-70	WASHER M16-44-70	INOX A4	24	0.01
304044		BILLE RB-20 SKF	BALL RB-20 SKF	ACIER	1	0.03
434198		POTENCE	SUPPORT BEAM	S235JR (1.0038)	1	25.00
434199		JOINT DE TROU D'HOMME	MANHOLE GASKET	Kingston C424-3XA	1	0.62
435030		COUVERCLE DE TROU D'HOMME	MAN HOLE LID		1	97.12
435079		BALLON DE DEMOUSSAGE	DEFOAMING TANK		1	3408.63
						3534.65

Tolérances générales et représentation symbolique des soudures / General tolerances and symbolic representation of welds		Etat de surface / State surface	
(Detail: SE0001)	Usinage / Machining	Construction soudée / Welded construction	Matière / Material
Linéaire / Linear	m ISO 2768-1	B	ISO 13920
Angulaire / Angular	M ISO 2768-1	F	ISO 13920
Cylindricité / Geometric	K ISO 2768-2		Convention Maguin pour cotation de pH / Maguin instructions for foal measured:

Date / Scale	1:10	Type of document	PLAN DE DEFINITION / DETAIL DRAWING	Verifié / Check

Description		Qte / Assort	Rev
ENSEMBLE BALLON DE DEMOUSSAGE / DEFOAMING TANK ASSEMBLY		1	1/1
BA-DEM-3600		1	