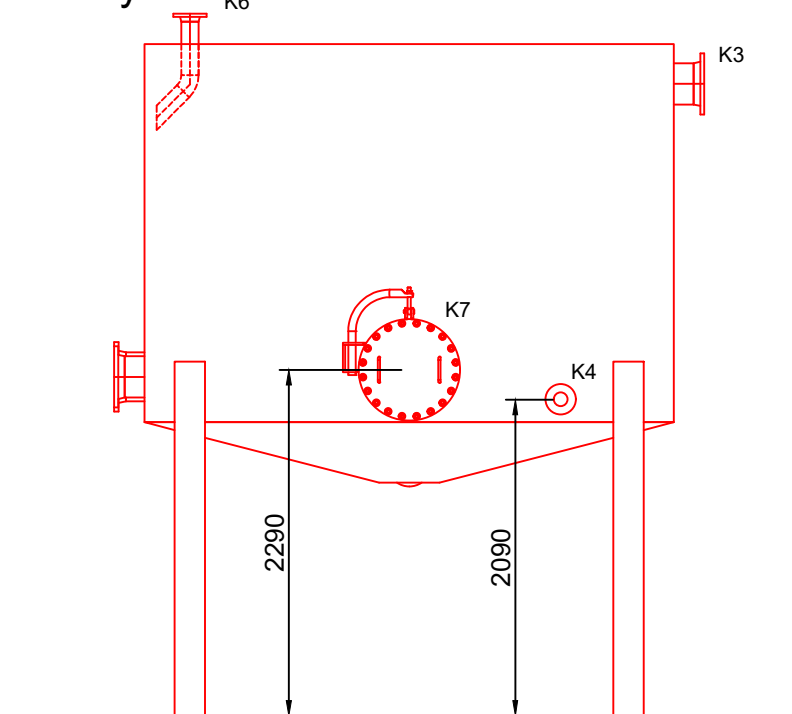
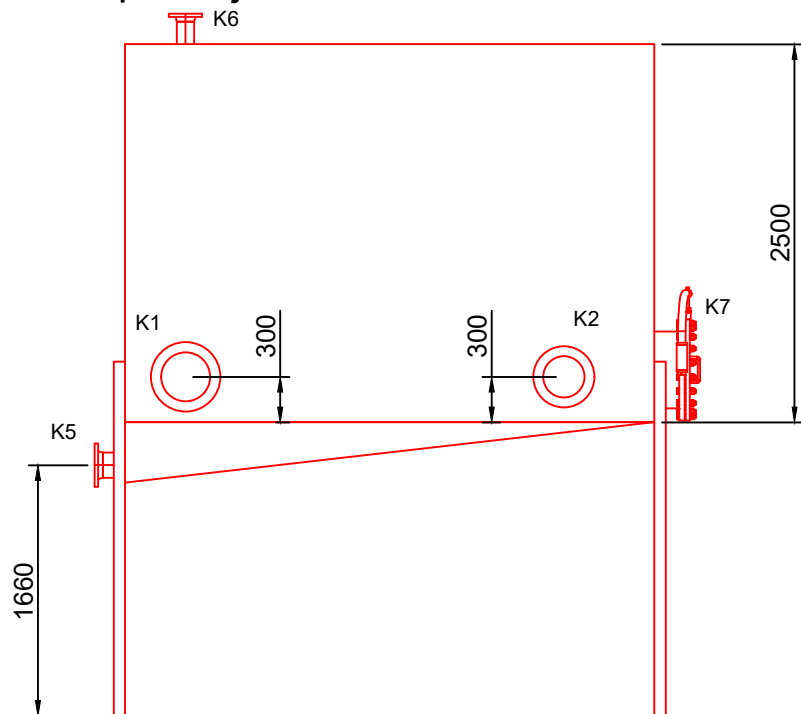
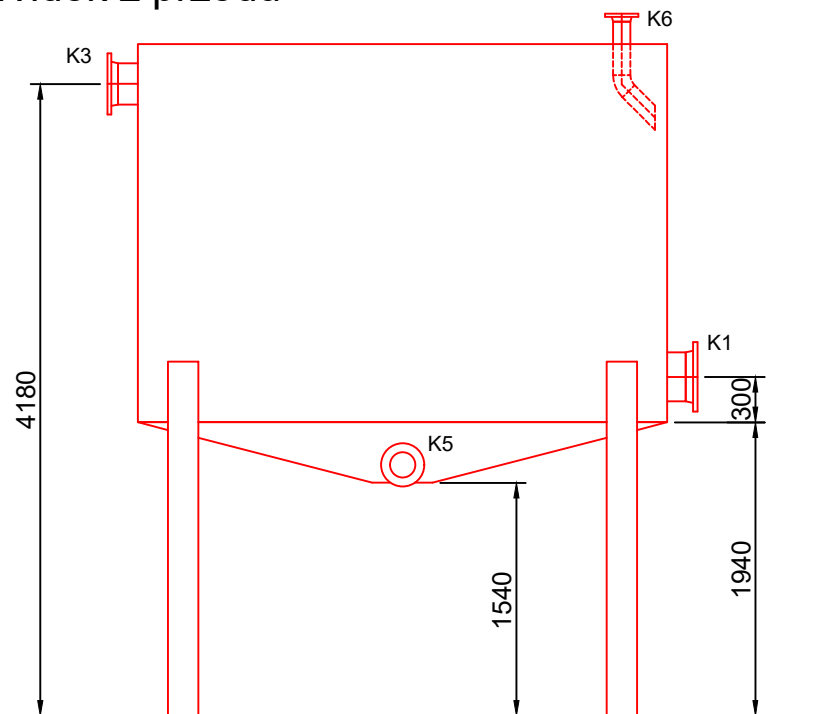


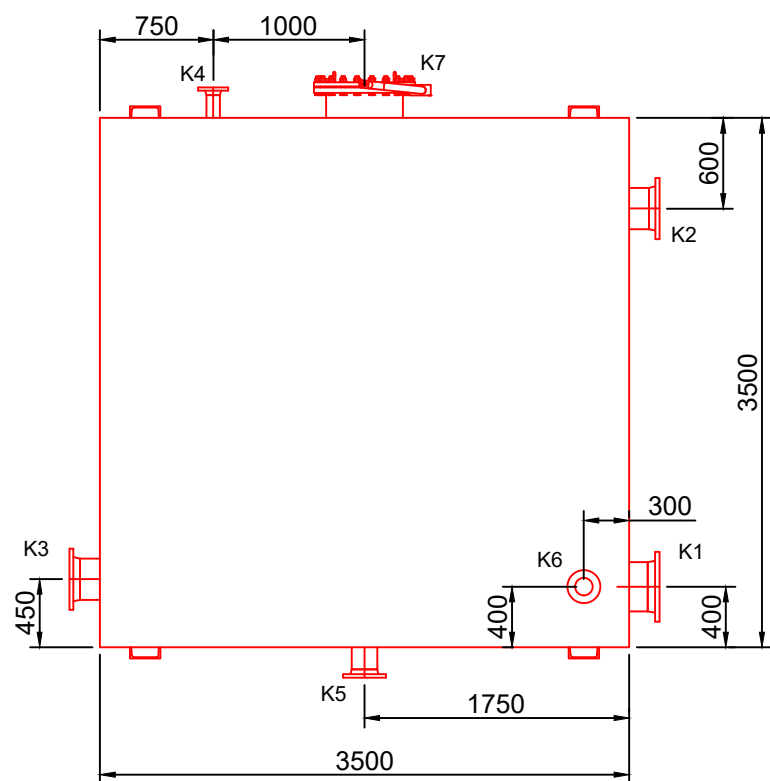
Widok z przodu

Widok z prawej

Widok z tyłu



Widok z góry



Uwaga:


- Zbiornik należy wykonać ze stali kwasoodpornej (1.4301)
- Lokalizacja, ilość oraz średnice króćców mogą ulec zmianie.


TABELA KRÓĆCÓW

OZNACZENIE	DN	PN	PRZEZNACZENIE	UWAGI	ILOŚĆ
K7	500	10	WŁAZ		1
K6	100	16	WLOT SOKU		1
K5	150	16	WYLOT SOKU		1
K4	80	16	POMIAR POZIOMU		1
K3	250	10	PRZELEW		1
K2	250	10	WYLOT WODY POPRASOWEJ		1
K1	300	10	WLOT WODY POPRASOWEJ		1

1.	Rev. mark	Zmiana/Revision	Data Date	Projektował Designed	Sprawdził Checked	Zatwierdził Approved

Numer klienta/draw.-No.customer:

Klient/Customer:  Krajowa Spółka Cukrowa Cukrownia Malbork	Projekt/Project: Dokumentacja techniczna stacji ekstrakcji i stacji pras wystodkowych dla przerobu 10 000 tb/d Etap projektu: Koncepcja	Prawa autorskie zastrzeżone wg. DIN 34 Take notice off protection mark acc. DIN 34 For this document we reserve all rights. Zastrzegamy sobie wszelkie prawa do tego dokumentu i zawartych w nim treści.
	Opis/Description: Zbiornik wody poprasowej V=30 m3 -wytyczne	

Wykonawca/Detail-Engineering:	Skala/Scale: 1:50	A (3)	Numer sekcji/Section number:
 62-035 Kórnik, ul. Wiatraczna 9 Tel. +48 61 817 11 71 Fax +48 61 819 06 66 e-mail: info@apro-polska.pl internet: www.apro-polska.pl	Projektował/Desgn	2020.12.28	Gaszek
	Rysował/Drawn	2020.12.28	Gaszek
	Sprawdził/Checked	2020.12.28	Skonieczny
	Norma/Standard		
APRO-Numer rysunku/APRO-draw.-No.:			204037PL-K-130
Plik/File:			204037PL-K-130.dwg