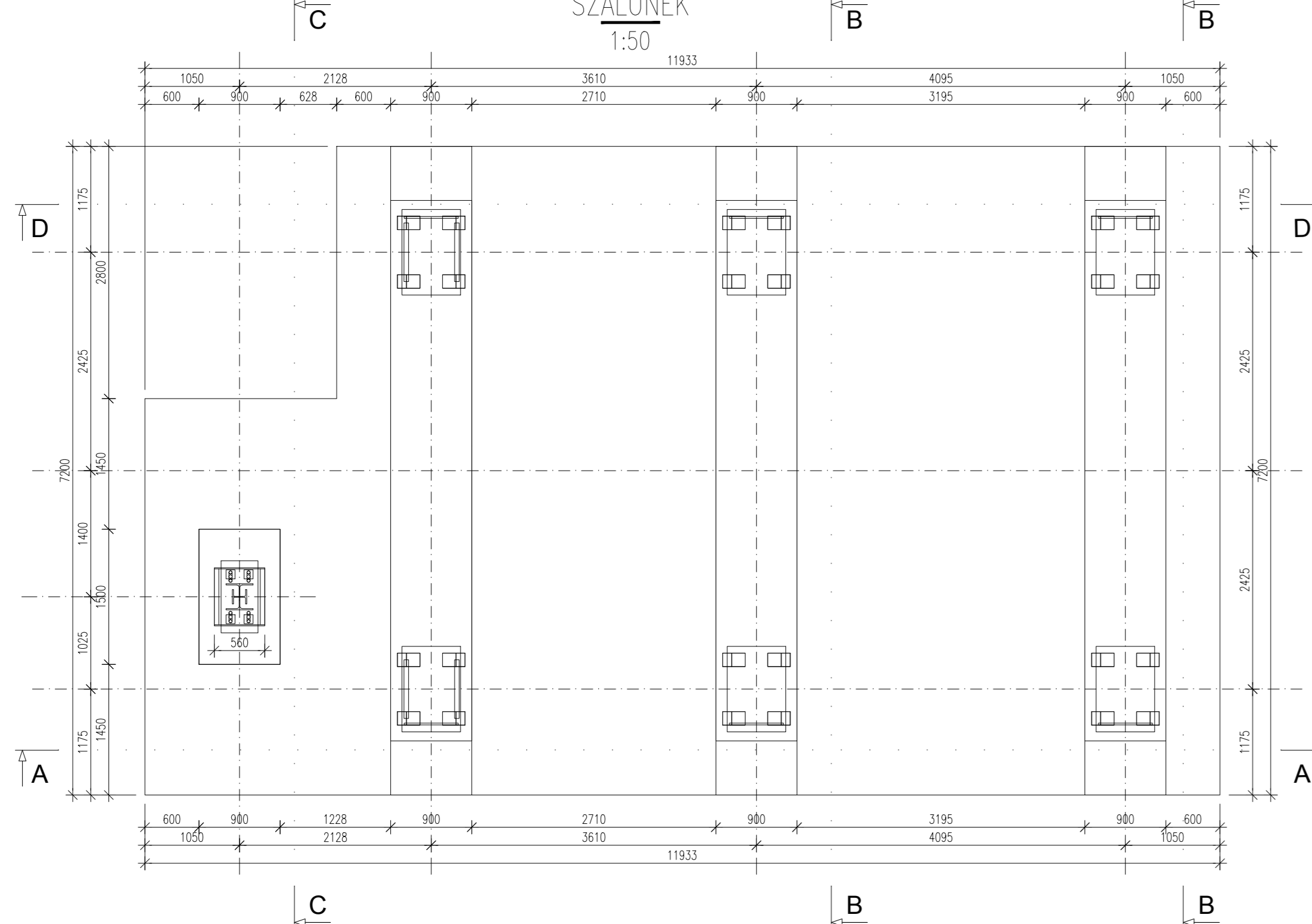
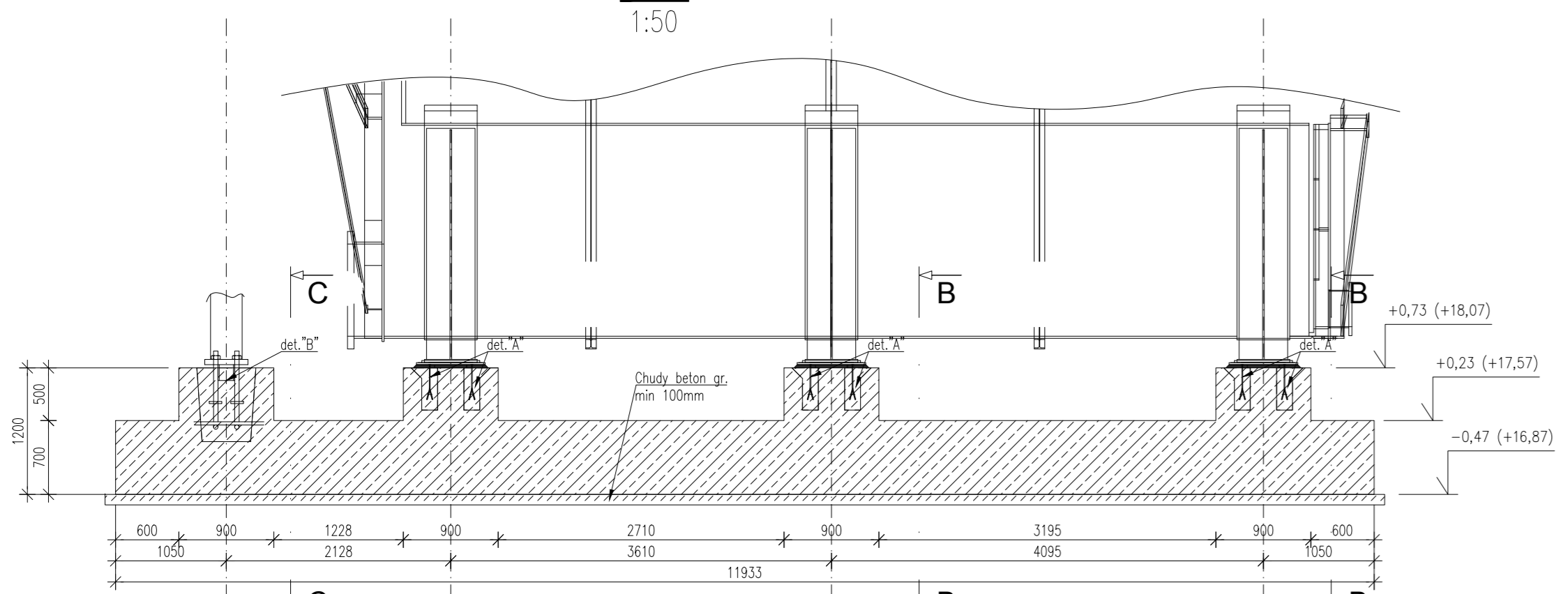


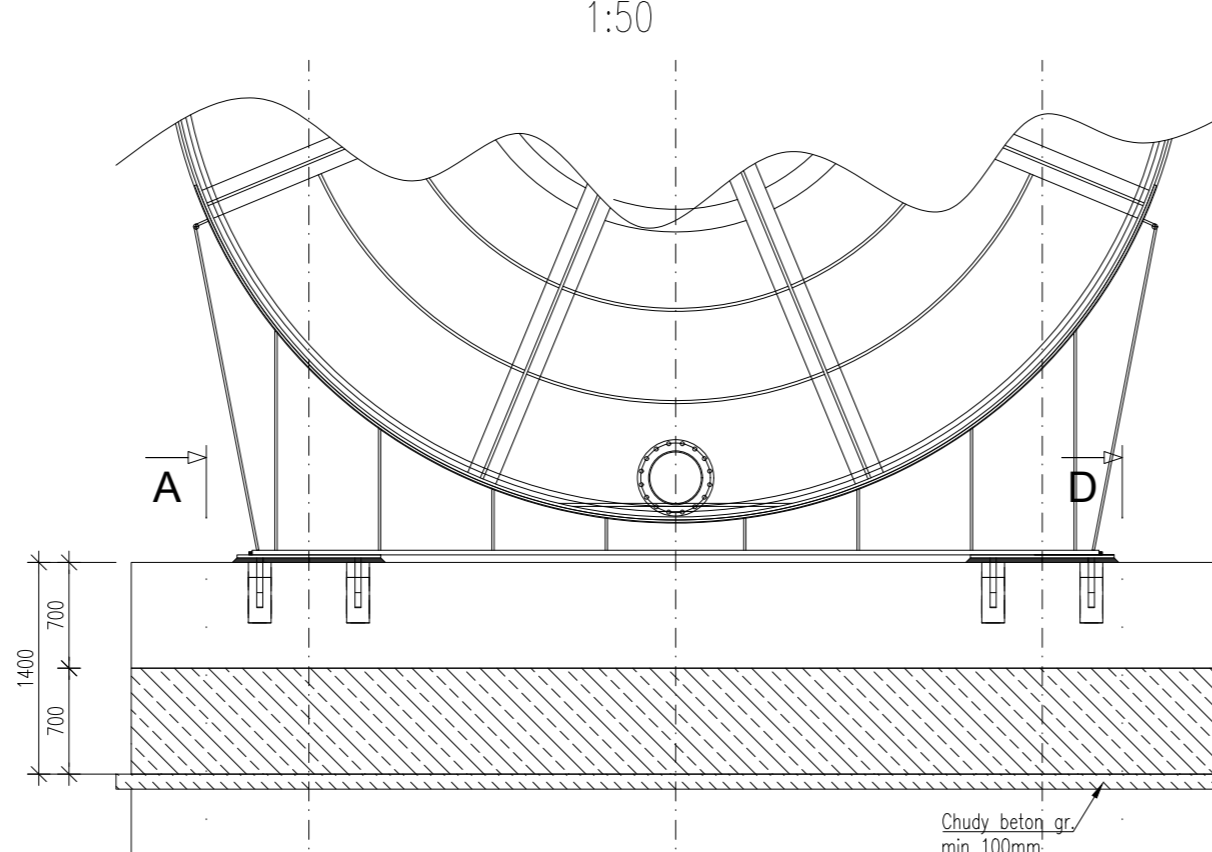
PLYTA FUNDAMENTOWA POD ZAPARZALNIK SZALUNEK



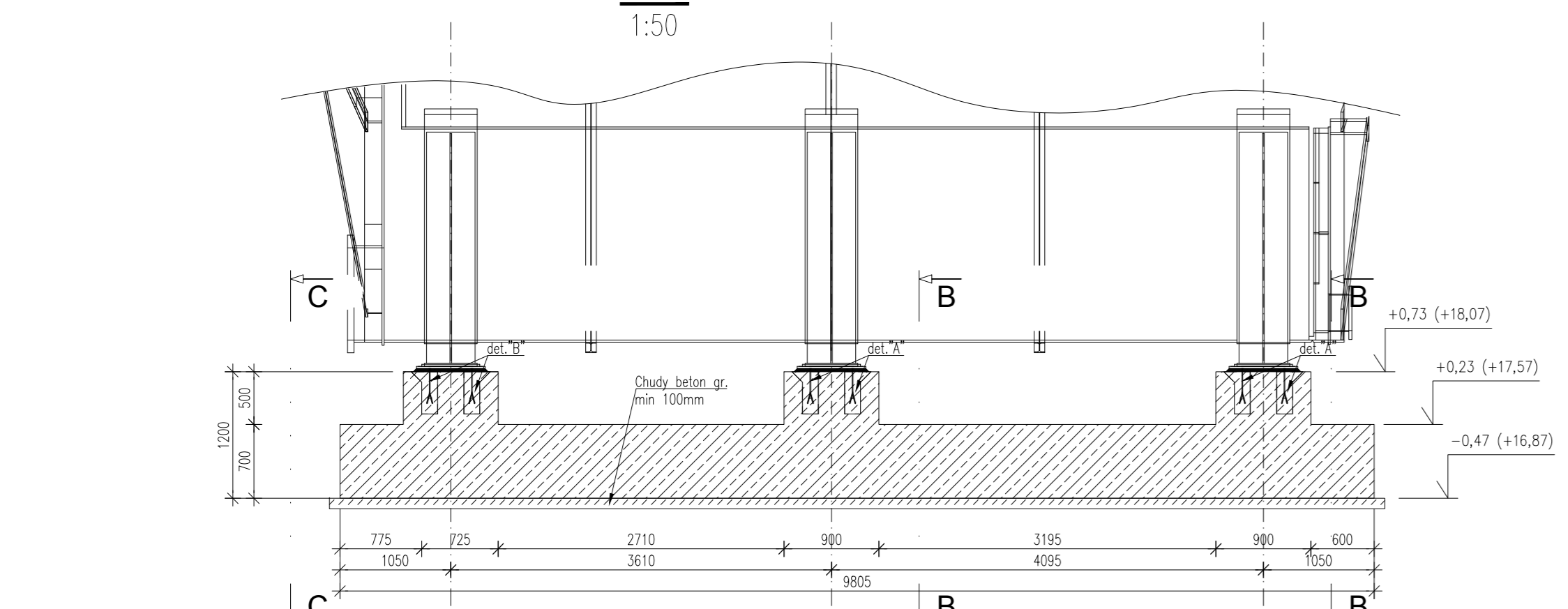
PRZEKRÓJ A-A



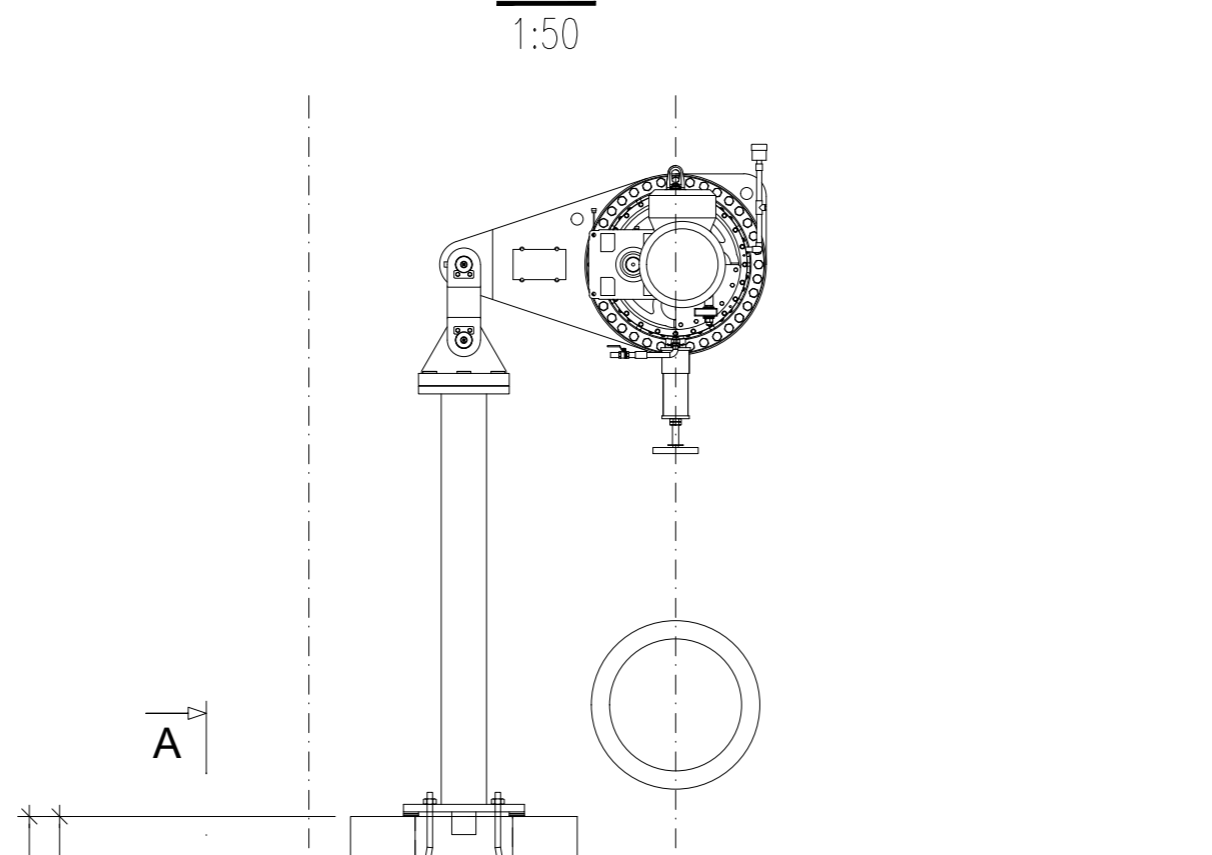
PRZEKRÓJ B-B



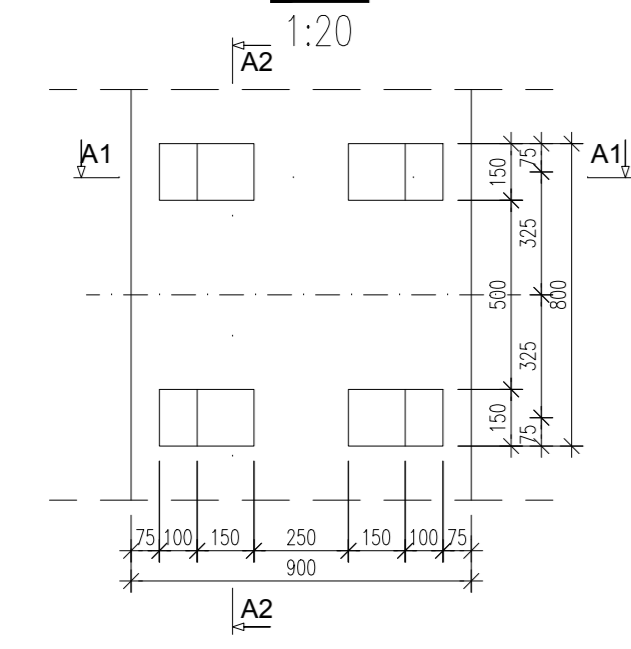
PRZEKRÓJ D-D



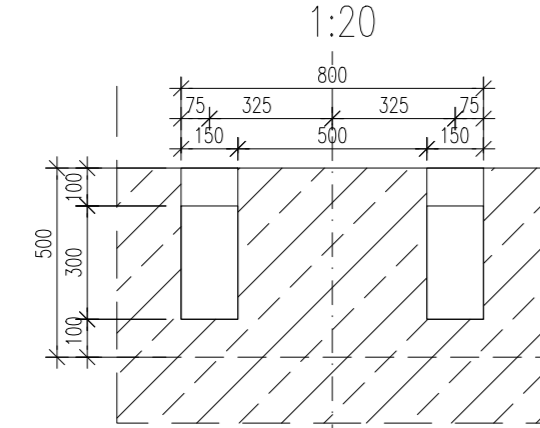
PRZEKRÓJ C-C



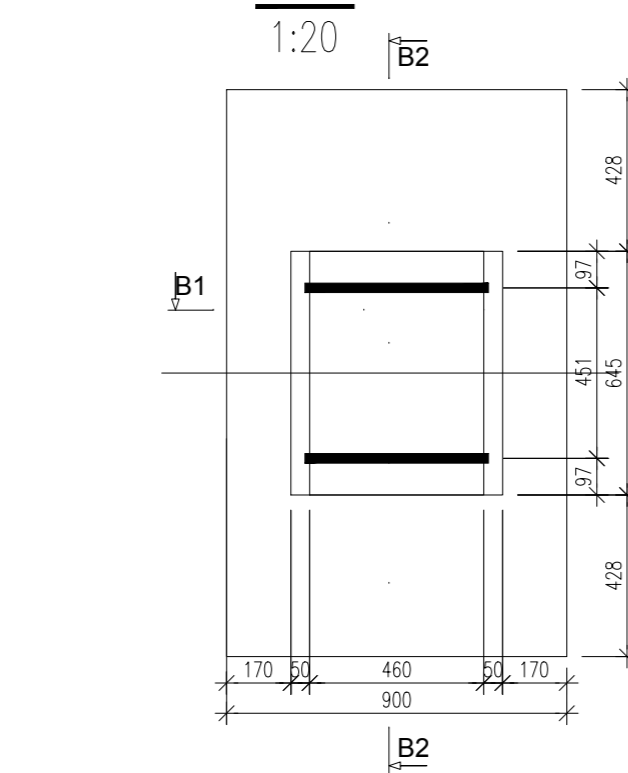
DETAL A



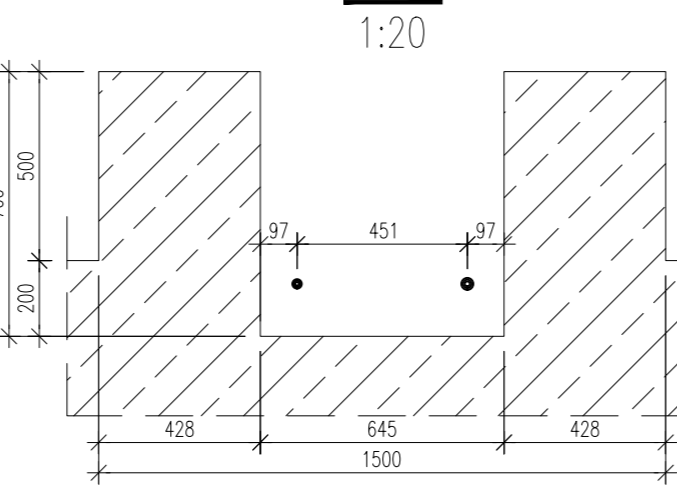
A2-A2



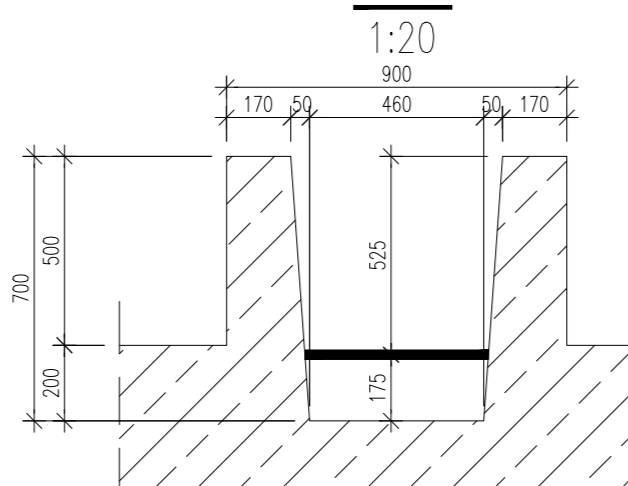
DETAL B



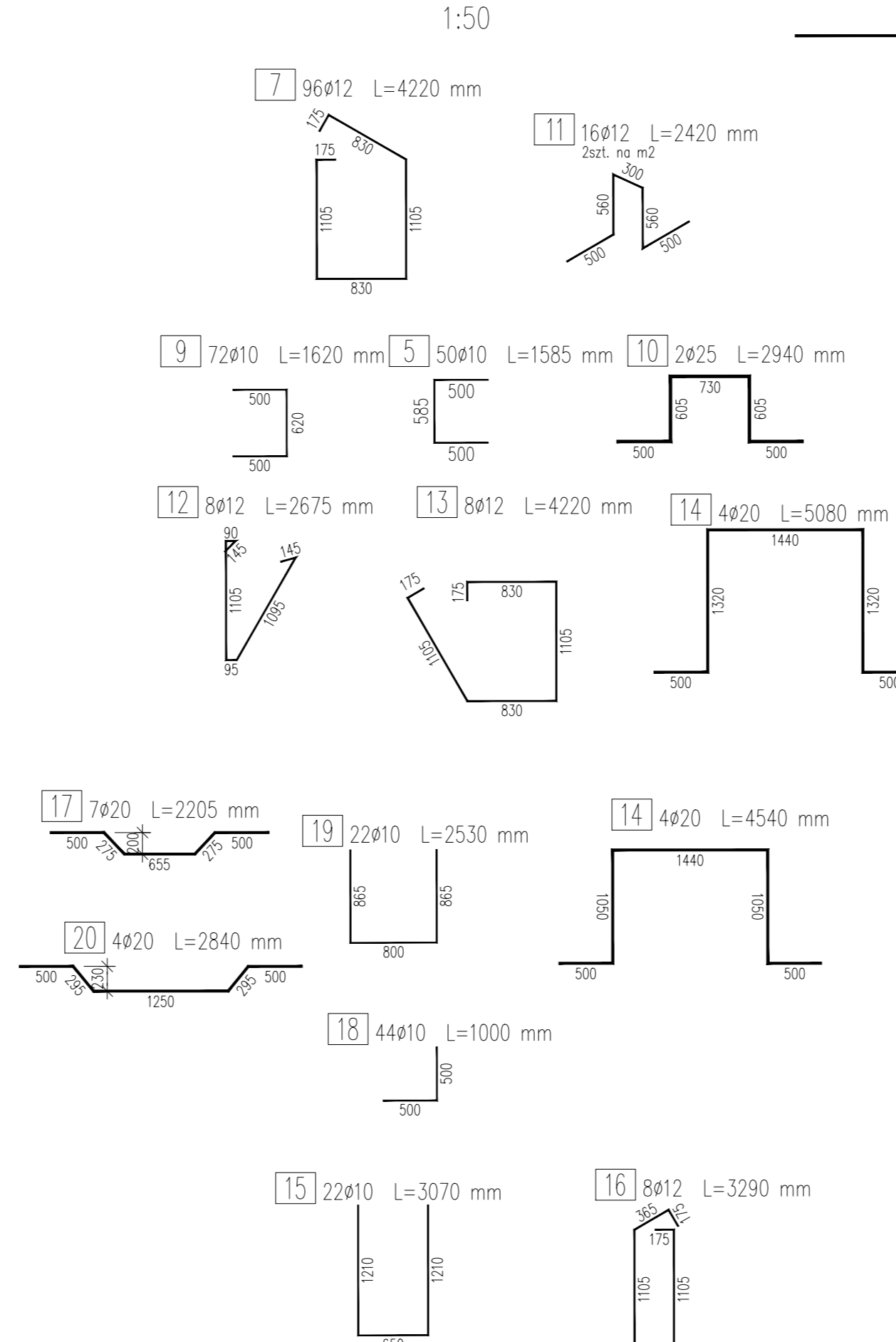
B2-B2



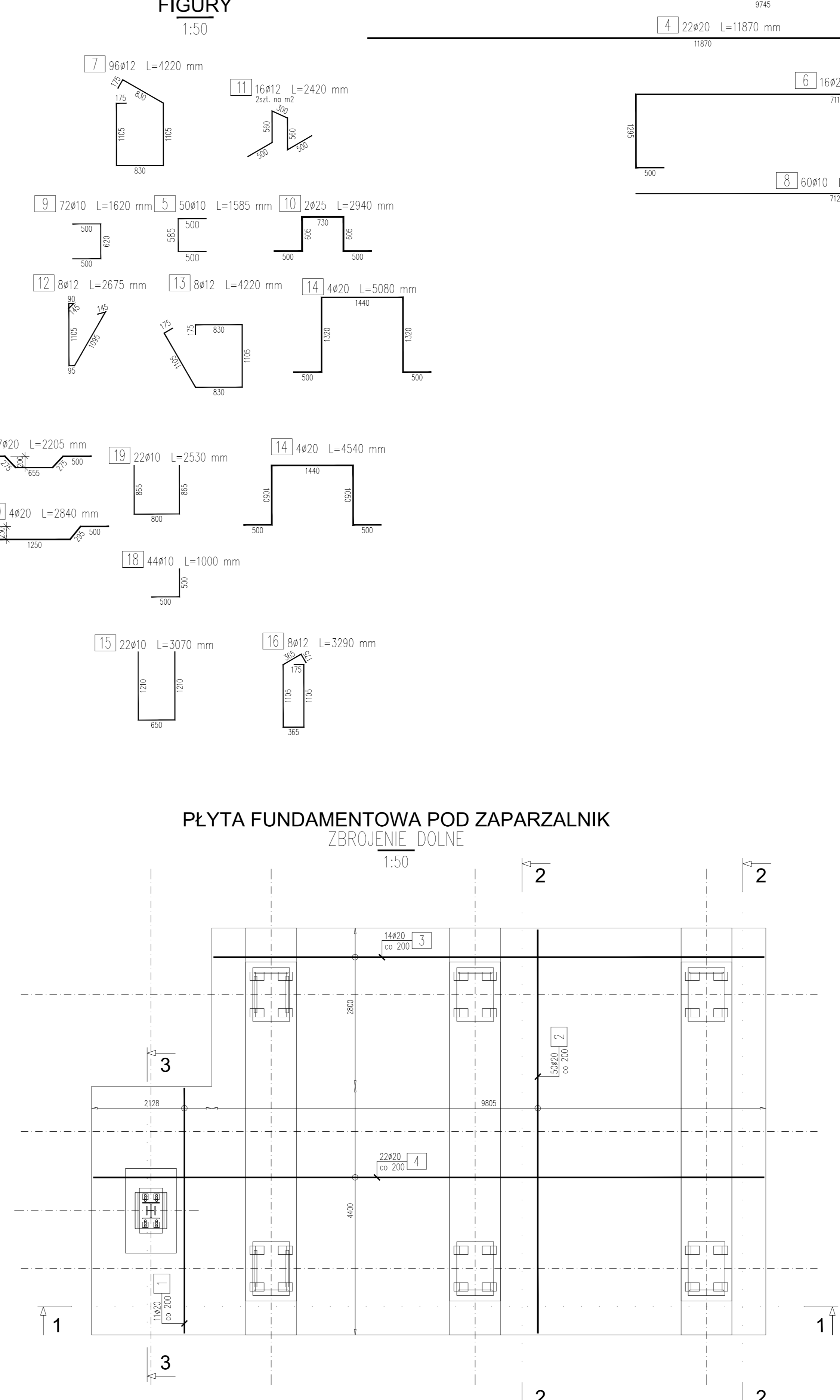
B1-B1



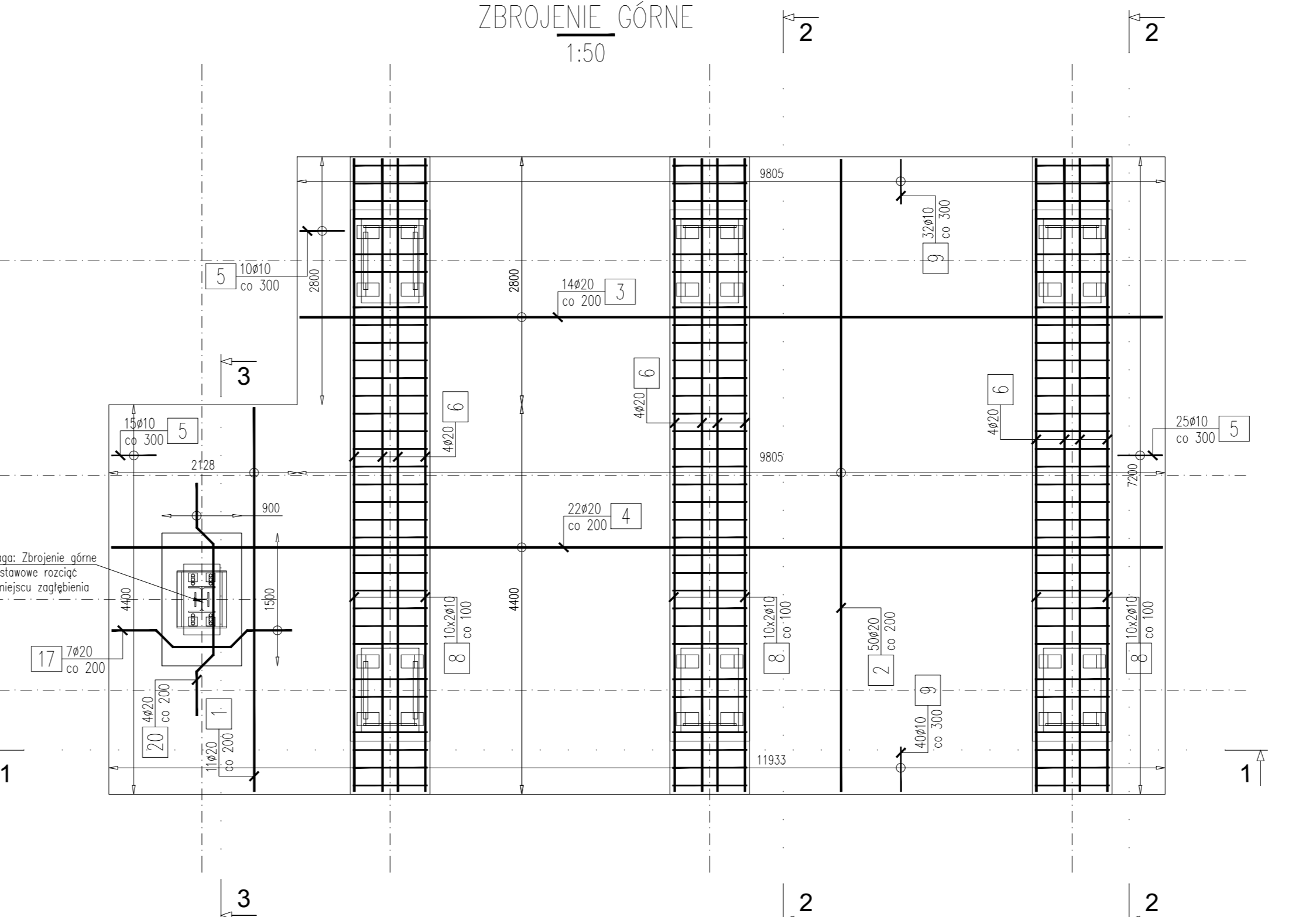
FIGURY



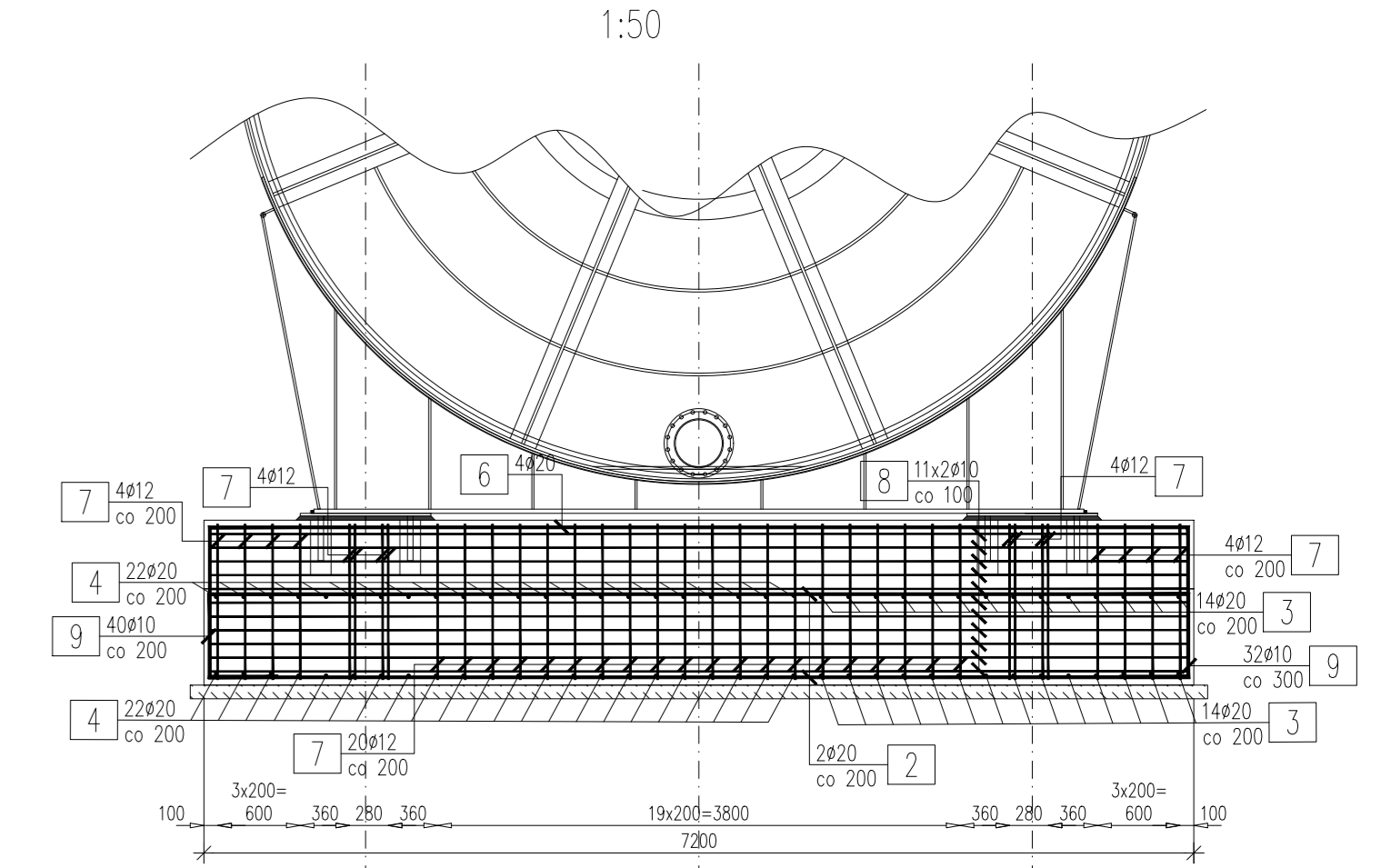
ZBROJENIE DOLNE



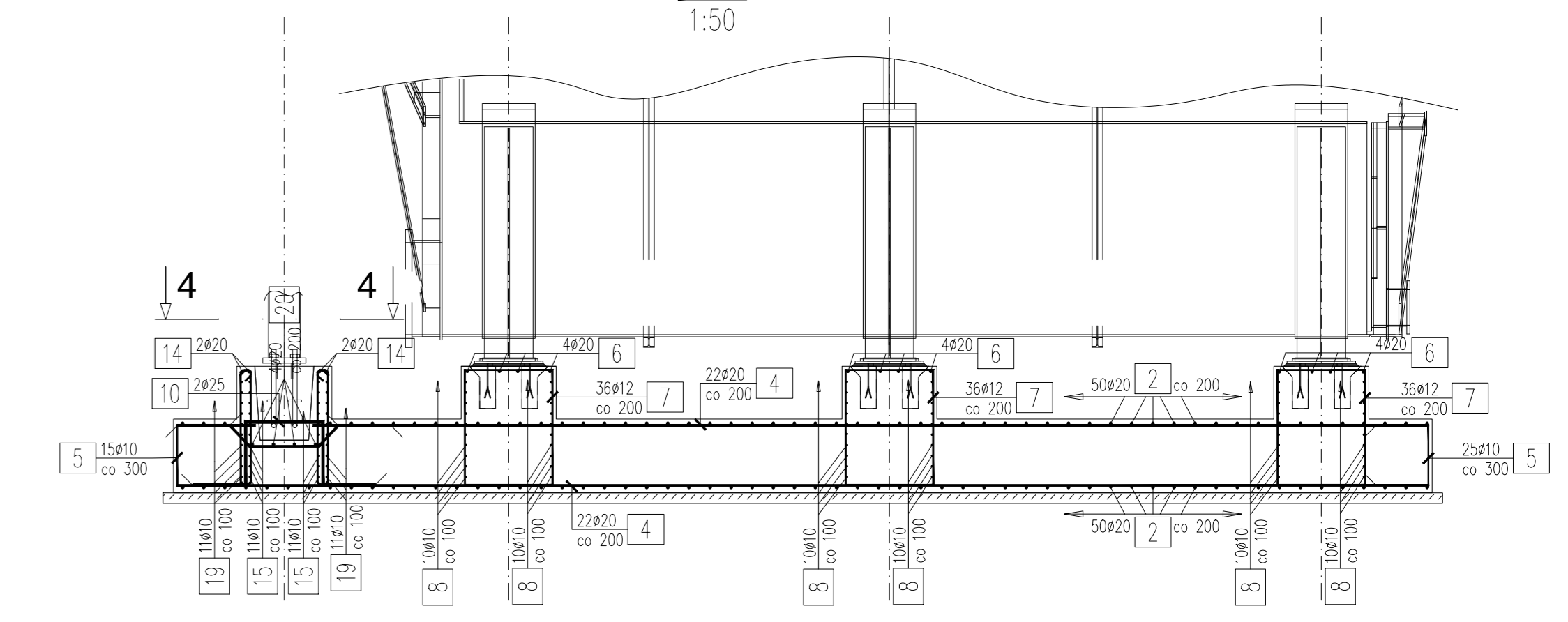
ZBROJENIE GÓRNE



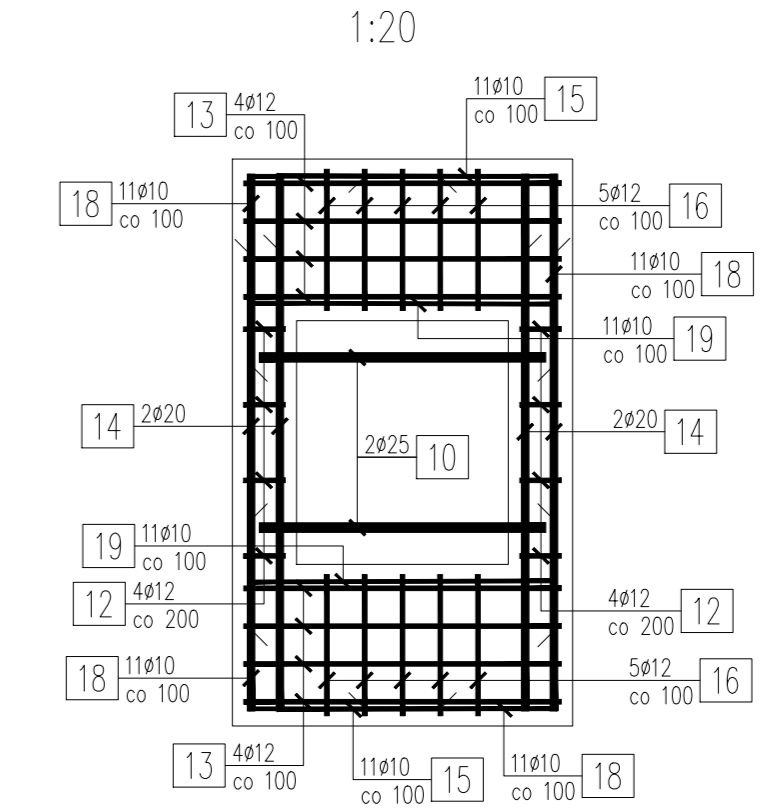
PRZEKRÓJ 2-2



PRZEKRÓJ 1-1



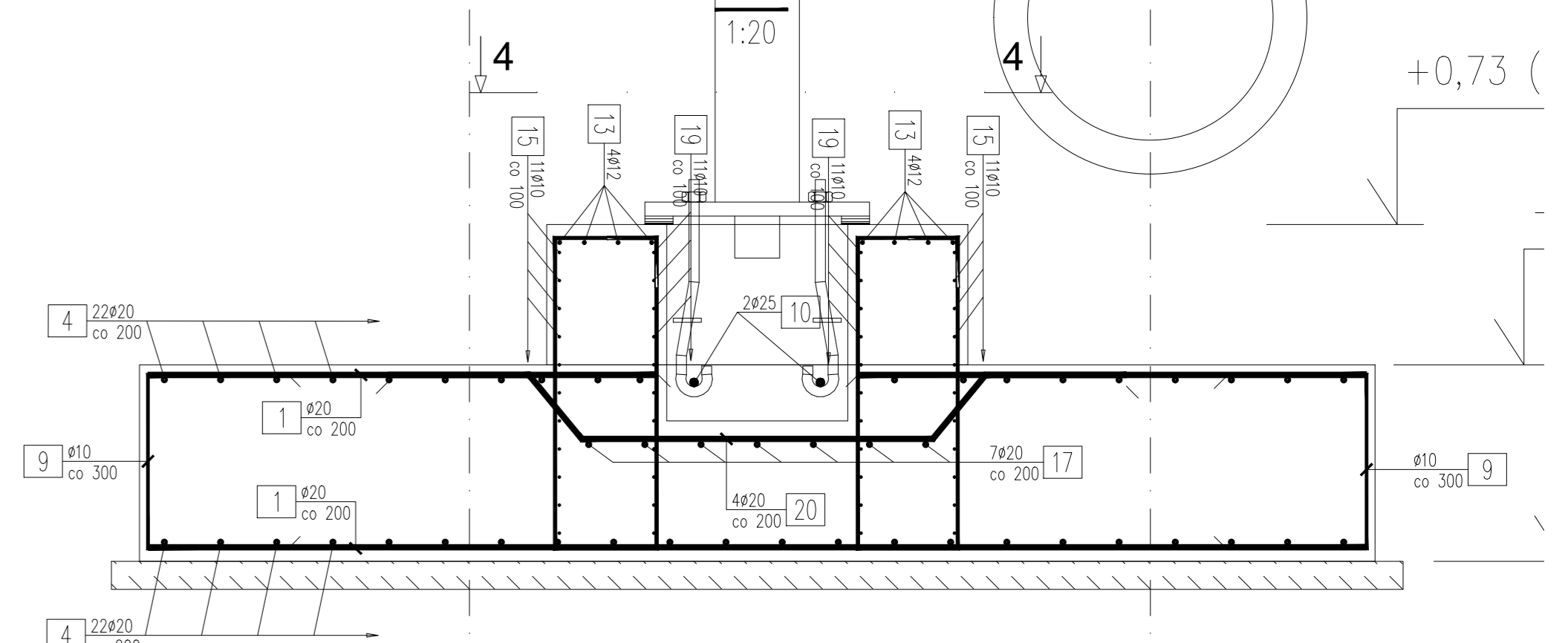
WIDOK 4-4



WYKAZ ZBROJENIA

Nr pręta	Średnica [mm]	Długość 1 element [mm]	Liczba w 1 elem.	Liczba w ogólnie			Uwagi		
				A-III	A-III	A-III			
Element: FUNDAMENT									
1	Ø20	4340	22	22		95,48			
2	Ø20	2140	100	100		2140			
3	Ø20	9740	28	28		272,66			
4	Ø20	11870	22	22		261,14			
5	Ø10	1585	50	50	79,25				
6	Ø20	10705	16	16		171,28			
7	Ø12	4220	96	96		405,12			
8	Ø10	7125	60	60	427,5				
9	Ø10	1620	72	72	116,64				
10	Ø25	2840	2	2		5,88	zest. nr 2		
11	Ø12	2420	16	16		38,72			
12	Ø12	2075	8	8		21,4			
13	Ø12	4220	8	8		33,76			
14	Ø20	4540	4	4		18,16			
14	Ø20	5080	4	4		20,32			
15	Ø10	3070	22	22	67,54				
16	Ø12	3290	8	8		26,32			
17	Ø20	2205	7	7		15,44			
18	Ø10	1000	44	44					
19	Ø10	2530	22	22	55,66				
20	Ø20	2840	4	4		11,36			
Długość ogólna wg średnic [m]						791,525	1580	6	
Masa 1 m pręta [kg]						0,673	0,888	3,85	
Masa prętów wg średnic [kg]						488,05	466,2	3896,28	23,1
Masa całkowita [kg]								4873,6	

PRZEKRÓJ 3-3



- UWAGI:
- Beton konstrukcyjny:
    - chudy beton: C8/10 (B10)
    - płyta fundamentowa: C30/37 (B37)
  - Stal zbrojeniowa: A-IIIIN
  - Ofiarna dolna: 50mm
  - Ofiarna boczna: 50mm
  - Stal profilowa: S355
  - Zakazy prętów min. 400, zakazy prętów mżankowe (w co drugim przecie powtarzalny zakład)
  - Większe elementy mające kontakt z gruntem należy pokryć izolacją przeciwwilgociową np. Absor-F-R
  - Przebadanie grunty, przed przystąpieniem do robót należy skontaktować się z projektantem w celu potwierdzenia zakazów geotechnicznych i analizy celowości zastosowania studni fundamentowych

2	1						
Nr	Rev.	2miana/Revision	Data	Projektant	Sprawdzony	Zweryfikowany	APRO
Numer identyfikacyjny klienta: KlientCustomer: Projekt/Project: Dokumentacja techniczna stacji ekstrakcji i stacji pras wysockowych dla prędo 10 000 t/d							Praca techniczna wykonana przez: [imię i nazwisko] Data: [data]
Ciepła/Description: Fundament pod zaparzalnik							
Wskazanie/Scale: 1:100 A11							Zarezerwowany numer sekcji: 204037PL-KB-101
Data/Data: 2020.12.04							
Nazwa/Nominal: APRO							Zarezerwowany numer sekcji: 204037PL-KB-101
Data/Data: 2020.12.04							
Miejscowość/Location: Trzaski							Zarezerwowany numer sekcji: 204037PL-KB-101
Data/Data: 2020.12.04							
Nazwa/Nominal: PKW							Zarezerwowany numer sekcji: 204037PL-KB-101
Data/Data: 2020.12.04							