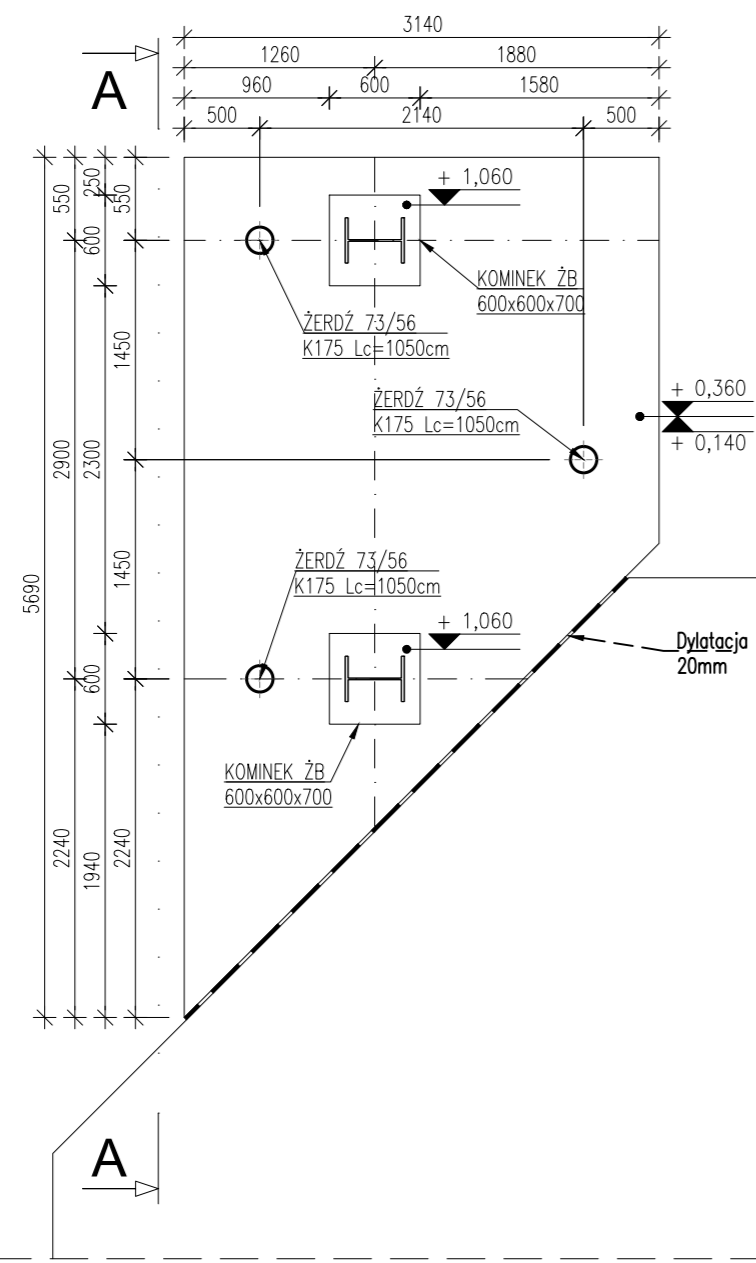
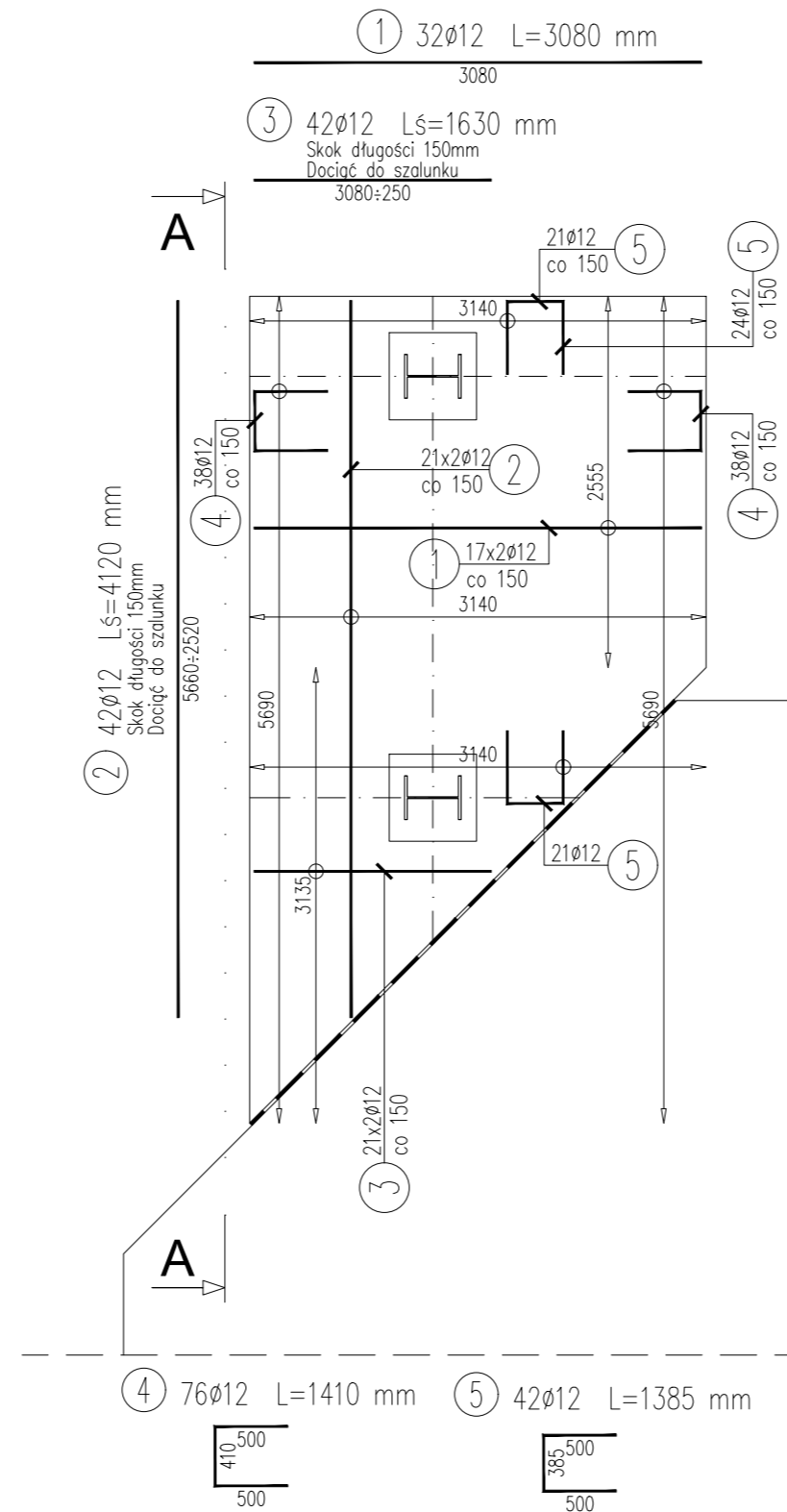


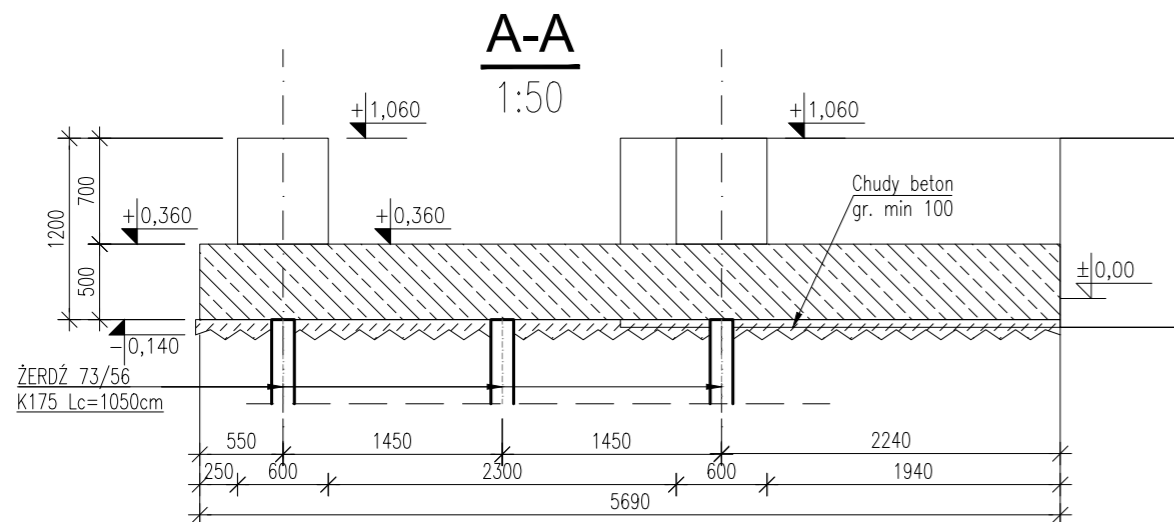
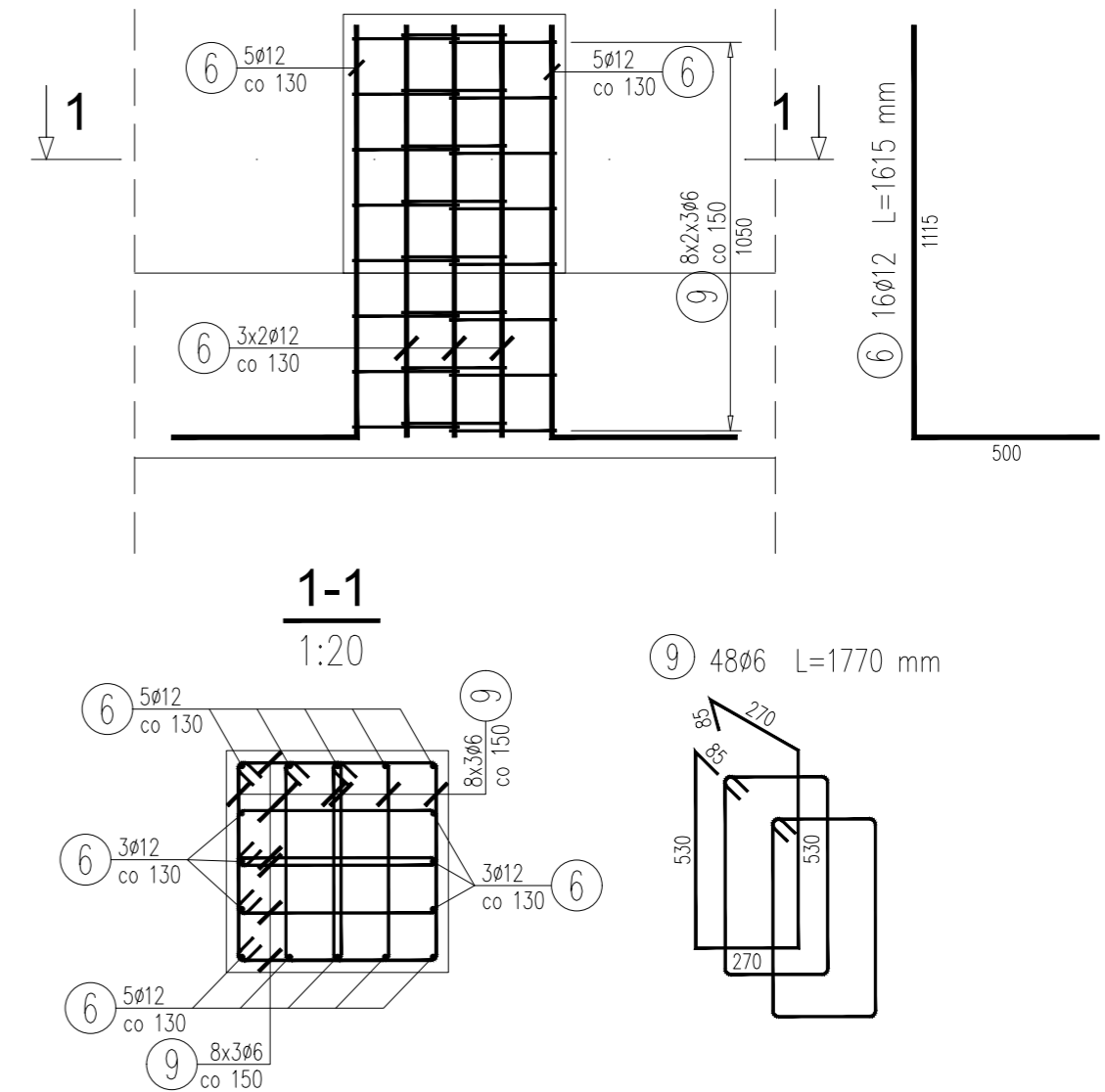
PŁYTA FUNDAMENTOWA - F4
SZALUNEK
1:50



PŁYTA FUNDAMENTOWA - F4
ZBROJENIE
1:50



KOMINEK ŻB - F4
600x600x700
1:20




WYKAZ ZBROJENIA

Nr pręta	Średnica [mm]	Długość [mm]	Liczba w 1 elem. [szt]	Liczba ogólna [szt]	Długość ogólna [m]		Uwagi
					AIIIN Ø6	AIIIN Ø12	
Element: komiek żb Wykonać 2 szt.							
6	Ø12	1615	16	32		51,68	
9	Ø6	1770	48	96	169,92		
Element: F-4 Wykonać 1 szt.							
1	Ø12	3080	32	32		98,56	
2	Ø12	4120	42	42		173,04	Skok długości 150mm
3	Ø12	1630	42	42		68,46	Skok długości 150mm
4	Ø12	1410	76	76		107,16	
5	Ø12	1385	42	42		58,17	
Długość ogólna wg średnic [m]						170	557
Masa 1 m pręta [kg]						0,222	0,888
Masa prętów wg średnic [kg]						37,74	494,62
Masa całkowita [kg]							532,4

UWAGI:

- Beton konstrukcyjny:
 - chudy beton: C8/10 (B10)
 - płyta fundamentowa: C25/30 (B30)
- Stal zbrojeniowa: A-IIIN
- Otulina dolna: 50mm
- Otulina boczna: 50mm
- Stal profilowa: S355
- Zakłady prętów min. 40Ø, zakłady prętów mijankowe (w co drugim przecię powtarzalny zakład)
- Wszystkie elementy mające kontakt z gruntem należy pokryć izolacją przeciwwilgociową np. Abizol P+R
- Po zbadaniu gruntów, przed przystąpieniem do robót należy skontaktować się z projektantem w celu potwierdzenia założeń geotechnicznych i analizy celowości zastosowania studni fundamentowych
- Przewidziano posadowienie płyt na palach.

Rev. mark	Zmiana/Revision	Data Date	Projektował Designed	Sprawdził Checked	Zatwierdził Approved
2.					
1.					
Numer klienta/draw.-No customer:					
Klient/Customer:		Projekt/Project:		Prawa autorskie zastrzeżone wg. DIN 34	
 Krajowa Spółka Cukrowa Cukrownia Malbork		Dokumentacja techniczna stacji ekstrakcji i stacji pras wyśtokowych dla przerobu 10 000 tb/d		Take notice of protection mark acc. DIN 34 For this document we reserve all rights.	
Wykonawca/Detail-Engineering:		Skala/Scale:		Numer sekcji/Section number:	
 62-035 Kórnik, ul. Wiatraczna 9 Tel. +48 61 817 11 71 Fax. +48 61 819 06 66 e-mail: info@apro-polska.pl internet: www.apro-polska.pl		1:100 A(2)		APRO-Numer rysunku/APRO-draw.-No.: 204037PL-KB-202	
Projektował/Design:		Data/Date:		Nazwisko/Name:	
Sprawdził/Checked:		2021.01.20		Prywiński	
Norma/Standard:		2021.01.20		Paliwoda	
		2021.01.20		Trafalski	
				Plik/File: 204037PL-KB-202.dwg	