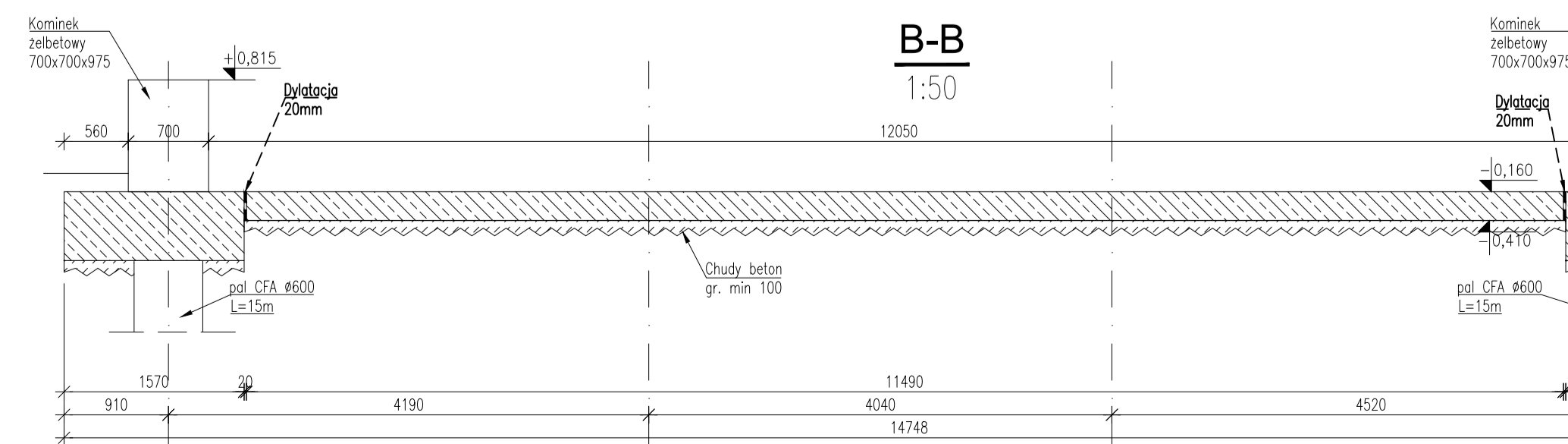
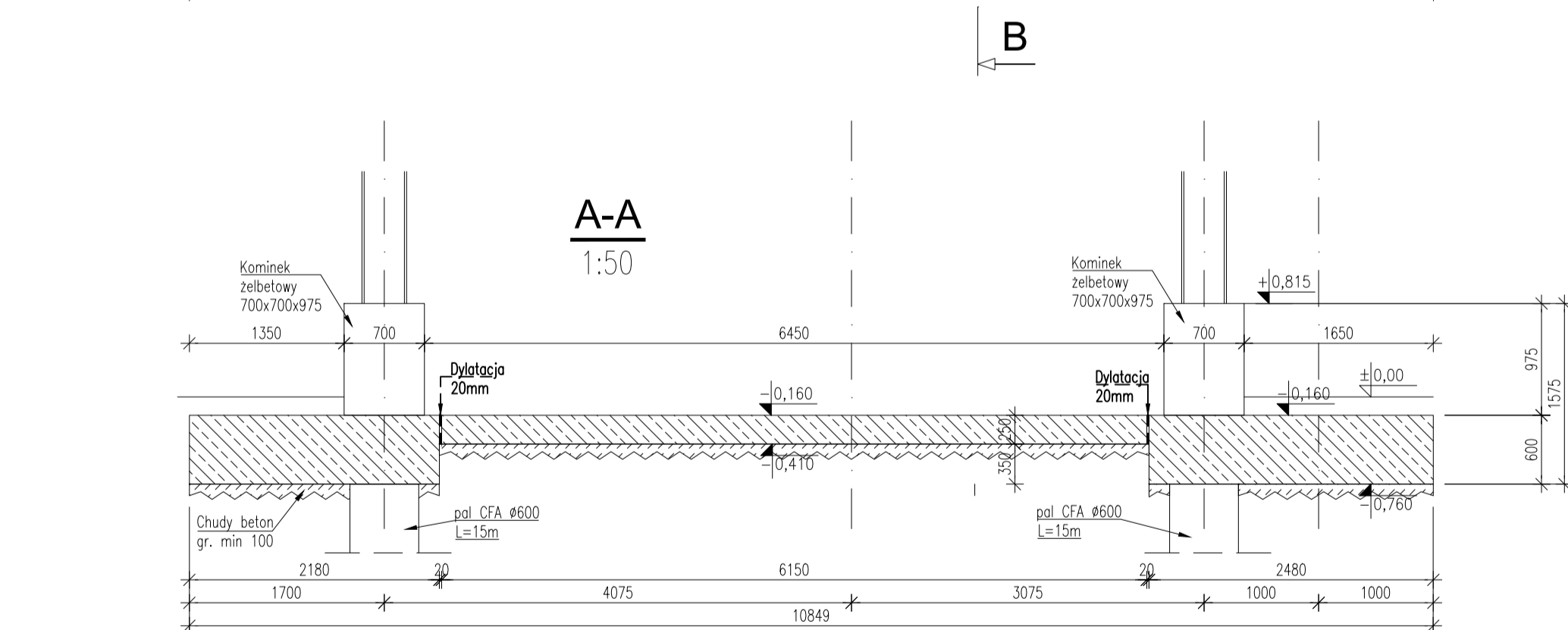
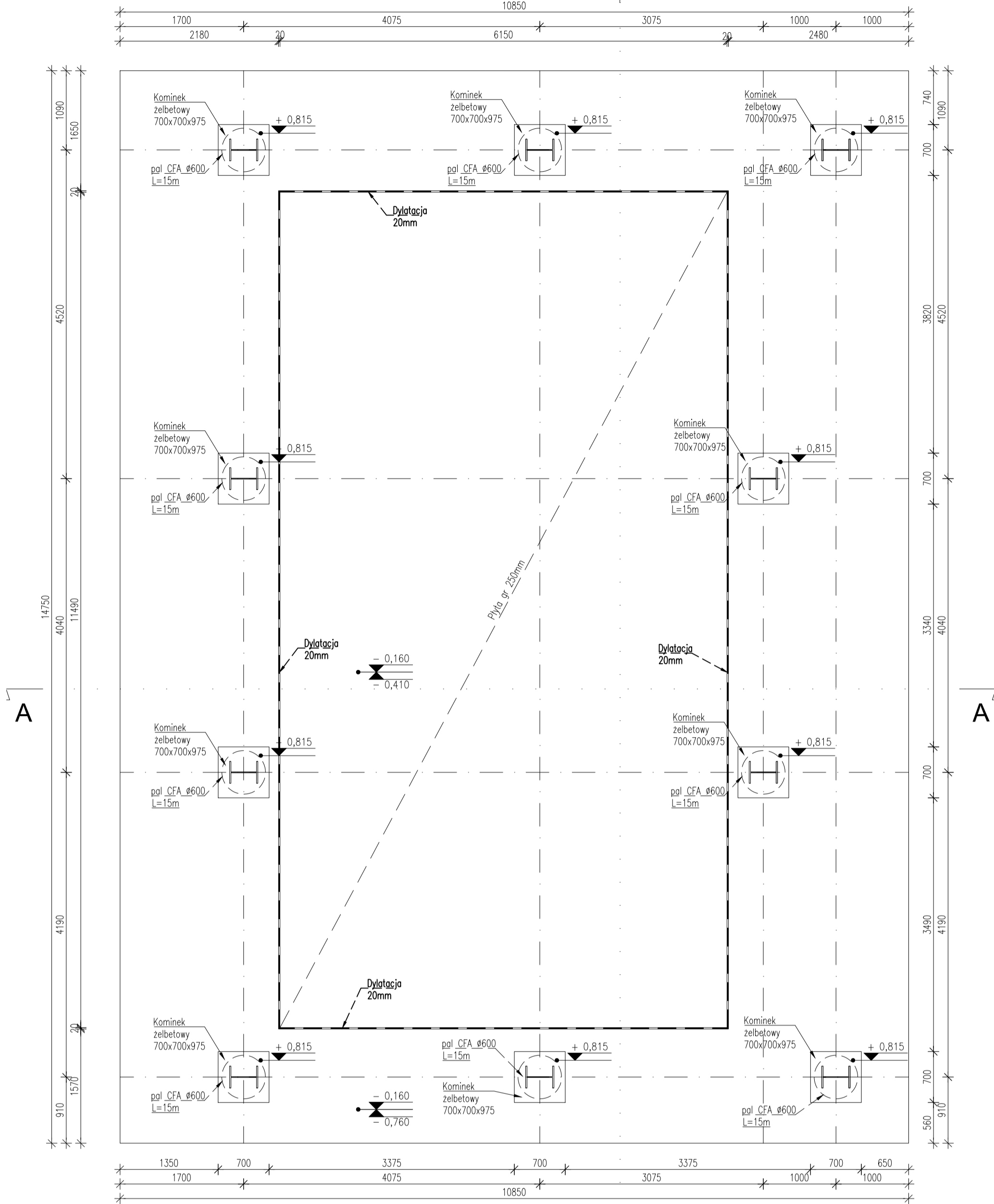


PLYTY FUNDAMENTOWE - F1 i F2

SZALUNEK

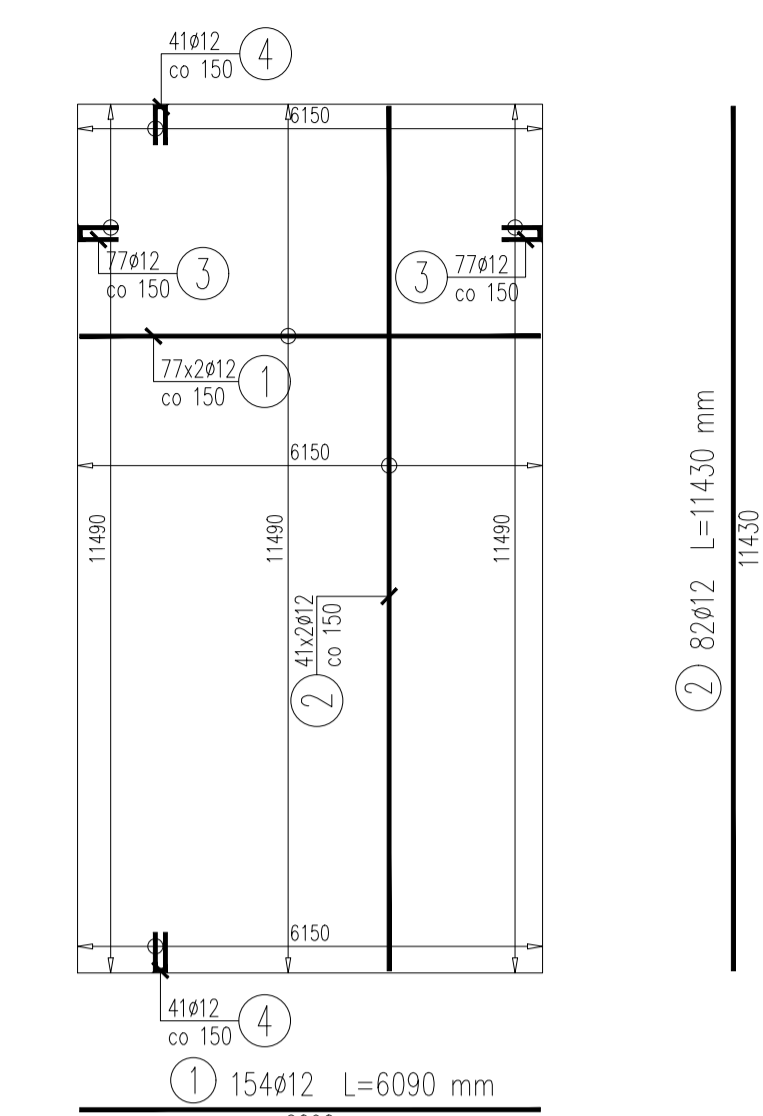
1:50



PLYTA F1 - GR 250mm

ZBROJENIE

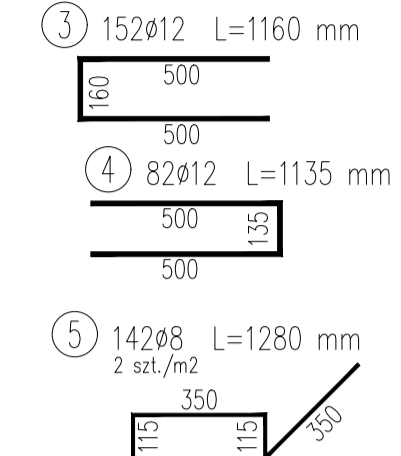
1:100



PLYTA GR 250mm

FIGURY

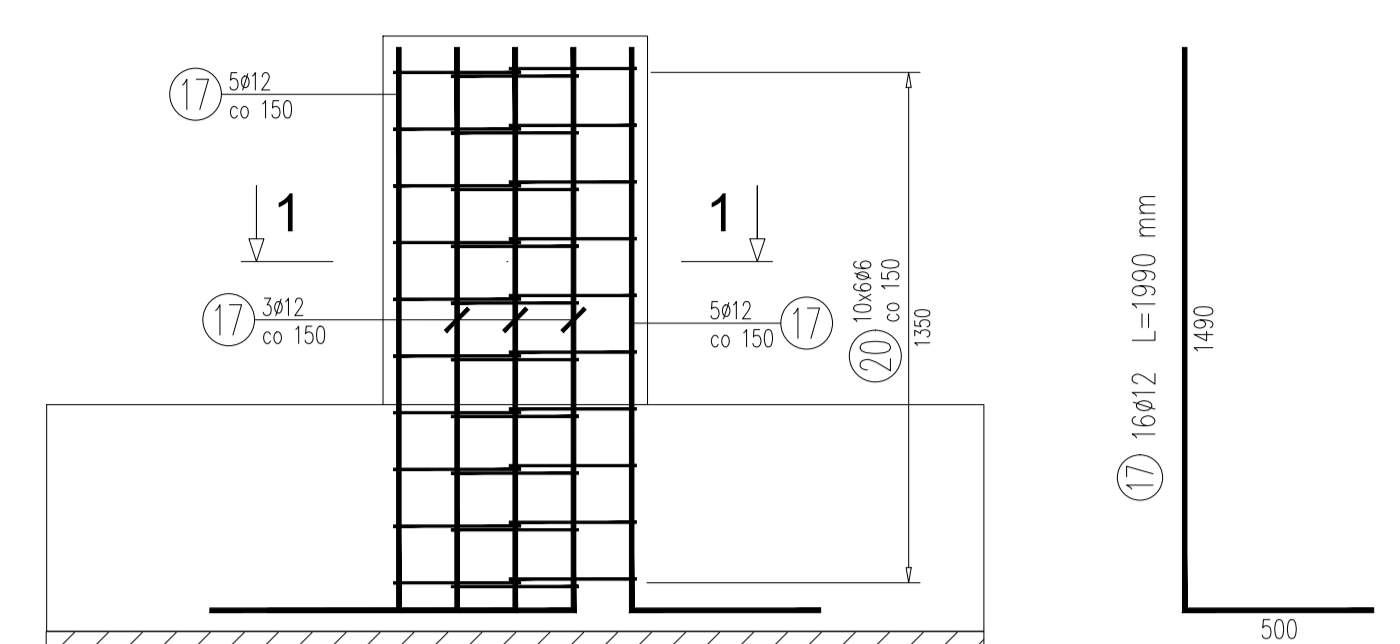
1:20



KOMINEK ŻELBETOWY

700x700x975

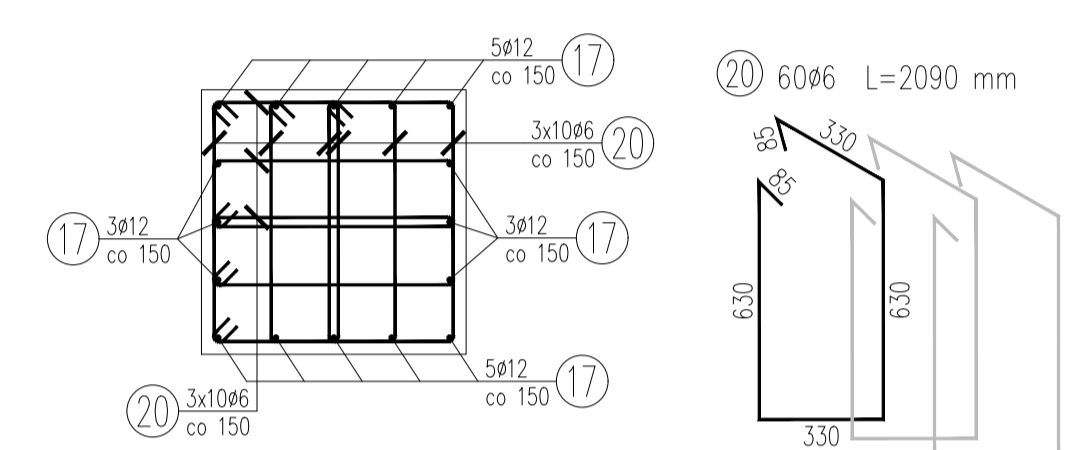
1:20



KOMINEK ŻB

1-1

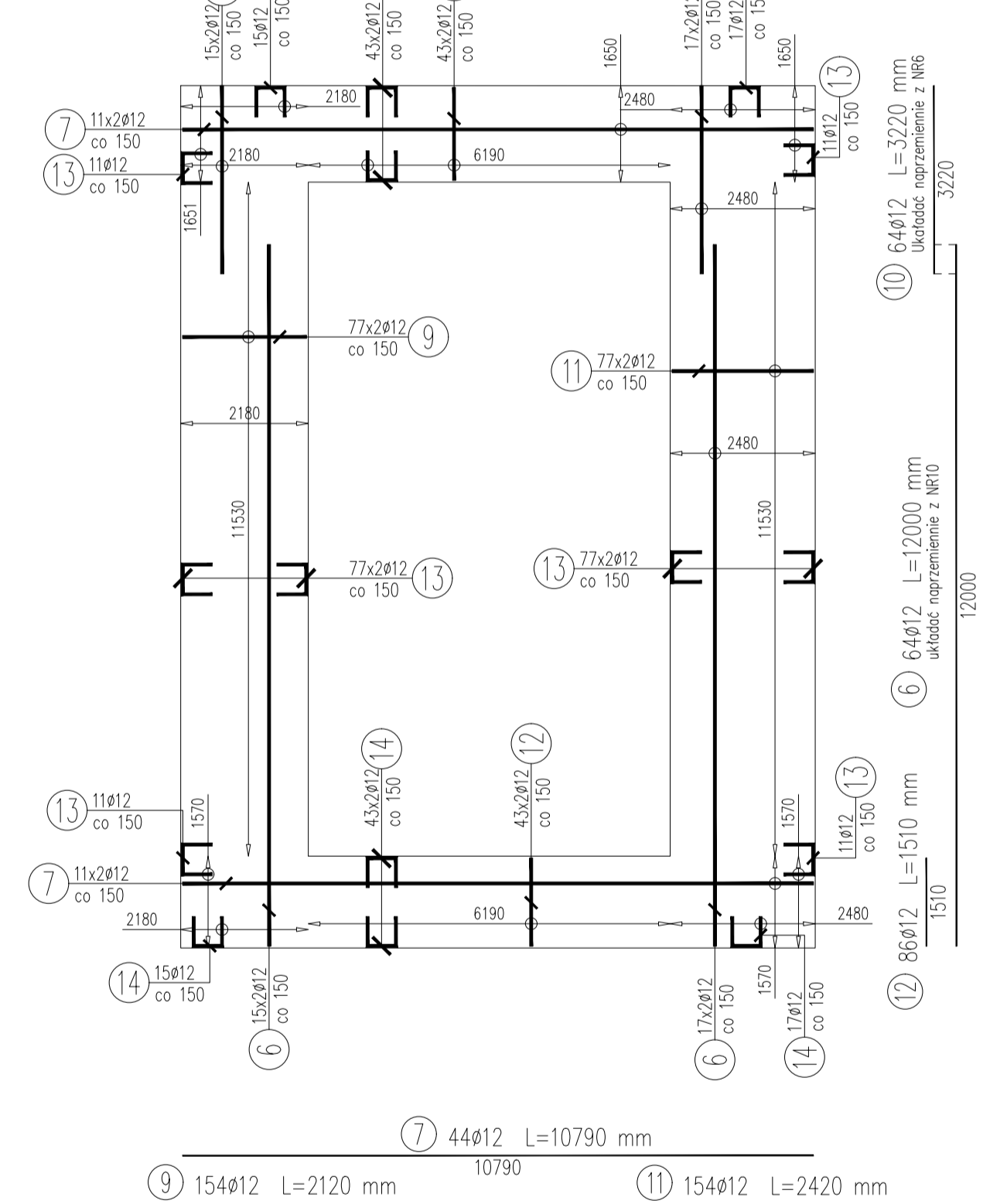
1:20



PLYTA F2 - GR 600mm

ZBROJENIE

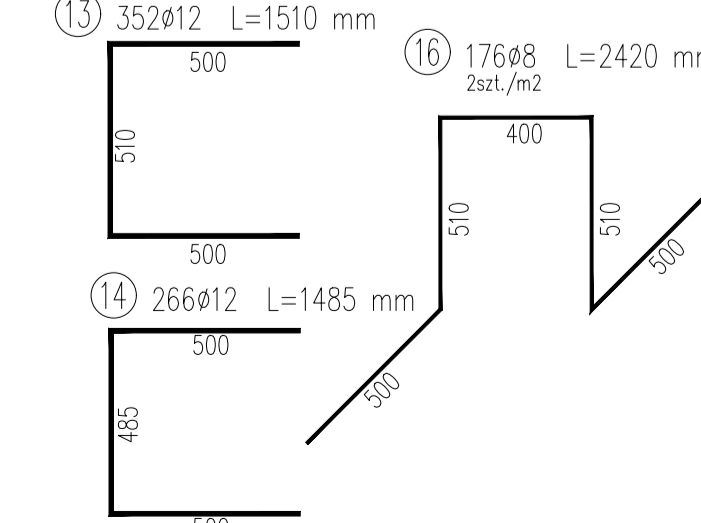
1:100



PLYTA GR 600mm

FIGURY

1:20



UWAGI:

- Beton konstrukcyjny:
  - chudy beton: C8/10 (B10)
  - płyta fundamentowa: C25/30 (B30)
- Stal zbrojeniowa: A-IIIIN
- Otulina dolna: 50mm
- Otulina boczna: 50mm
- Stal profilowa: S355
- Zakłady prętów min. 40Ø, zakłady prętów mijankowe (w co drugim przecięciu powtarzalny zakład)
- Wszystkie elementy mające kontakt z gruntem należy pokryć izolacją przeciwwilgociową np. Abizol P+R
- Po zbadaniu grunty, przed przystąpieniem do robót należy skontaktować się z projektantem w celu potwierdzenia założeń geotechnicznych i analizy celowości zastosowania studni fundamentowych
- Przewidziano posadowienie płyt na palach.
- PALE: 10xCFA Ø600 L=15m pod każdym słupem.

WYKAZ ZBROJENIA

Nr pręta	Średnica [mm]	Długość [mm]	Liczba w 1 elem. [szt]	Liczba ogólna [szt]	Długość ogólna [m]			Uwagi
					AIIIIN Ø6	AIIIIN Ø8	AIIIIN Ø12	
Element: F1 - PLYTA 250 Wykonać 1 szt.								
1	Ø12	6090	154	154				937,86
2	Ø12	11430	82	82				937,26
3	Ø12	1160	152	152				176,32
4	Ø12	1135	82	82				93,07
5	Ø8	1280	142	142			181,76	2 szt./m2
Element: F2 - PLYTA 600 Wykonać 1 szt.								
6	Ø12	12000	64	64				768
7	Ø12	10790	44	44				474,76
9	Ø12	2120	154	154				326,48
10	Ø12	3220	64	64				206,08
11	Ø12	2420	154	154				372,68
12	Ø12	1510	86	86				129,86
13	Ø12	1510	352	352				531,52
14	Ø12	1485	266	266				395,01
15	Ø12	1590	86	86				136,74
16	Ø8	2420	176	176			425,92	2 szt./m2
Element: kominek zb Wykonać 10 szt.								
17	Ø12	1990	16	160				318,4
20	Ø6	2090	60	600		1254		
Długość ogólna wg średnic [m]					1254	608	5804	
Masa 1 m pręta [kg]					0,222	0,395	0,888	
Masa prętów wg średnic [kg]					278,39	240,16	5153,95	
Masa całkowita [kg]							5672,5	

2					
1.					
Rev. mark	Zmiana/Revision	Data Date	Projektował Designed	Sprawił/checked Checked	Zatwierdził/Approved Approved
Numer klienta/draw.-No. customer:					
Klient/Customer:	Projekt/Project: Dokumentacja techniczna stacji ekstrakcji i stacji pras wystokowych dla przerobu 10 000 t/d				Prawa autorskie zastrzeżone wg. DIN 34
Opis/Description: Płyty fundamentowe F1 oraz F2		APRO-Numery rysunku/APRO-draw.-No.:		Take notice of protection mark acc. DIN 34	
Wykonawca/Detail-Engineering: <b>APRO POLSKA</b>		Skala/Scale: 1:100	A ( 1 )	Zastrzegamy sobie wszelkie prawa do tego dokumentu i zawartych w nim treści.	
Projektował/Design: Prywiński		Data/Date: 2021.01.20	Nazwisko/Name: Paliwoda	APRO-Numery rysunku/APRO-draw.-No.: 204037PL-KB-4.01	
Sprawdził/Checked: Trafalski		Data/Date: 2021.01.20	Projektant/Checked: Trafalski	Piłk/Plate: 204037PL-KB-4.01.dwg	
© 2021 APRO, ul. Wierzbica 3, 14-110 Malbork, Tel. +48 61 817 11 71 Fax +48 61 819 00 66 e-mail: info@apro-polska.pl internet: www.apro-polska.pl					