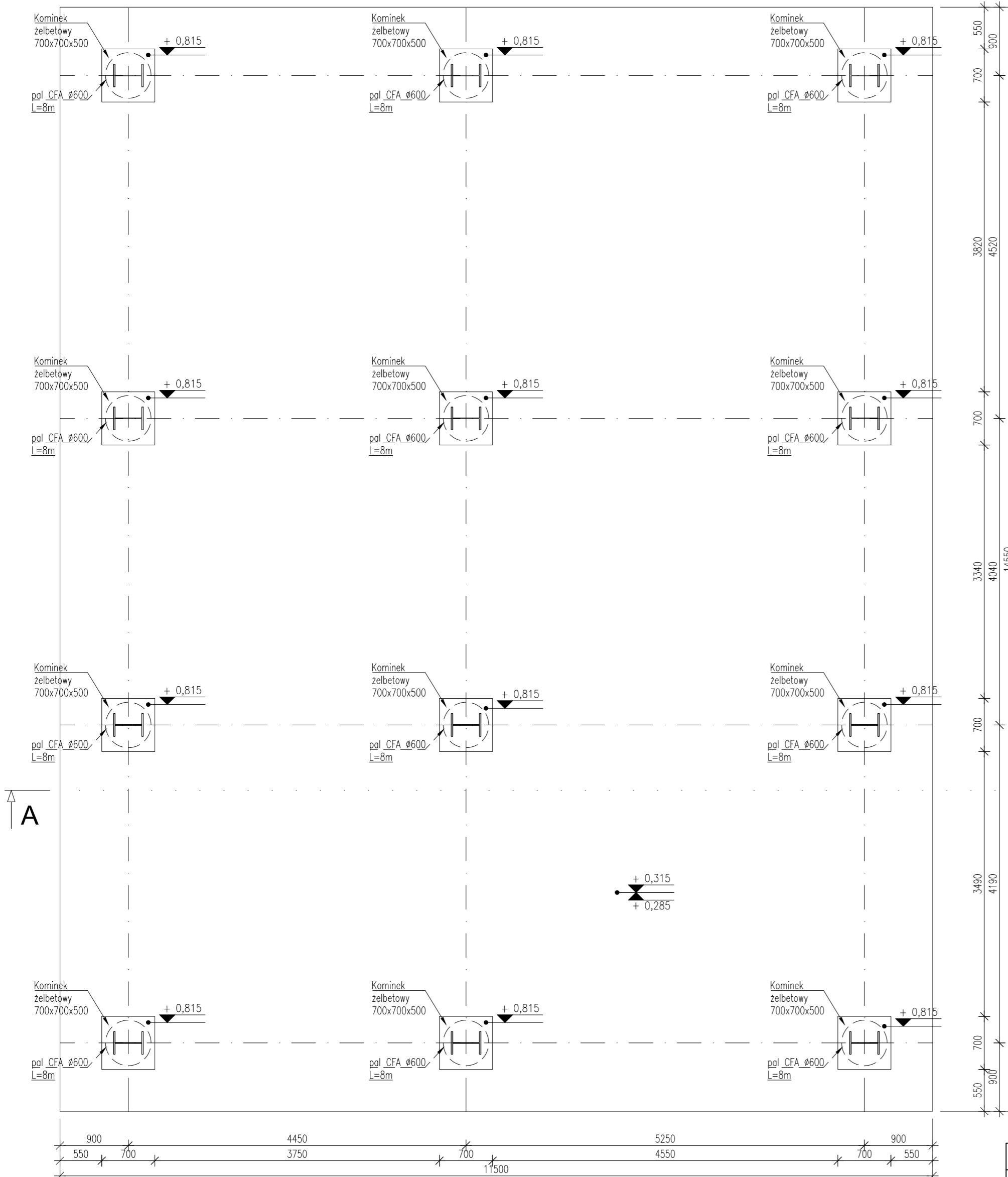


PLYTA FUNDAMENTOWA - F3

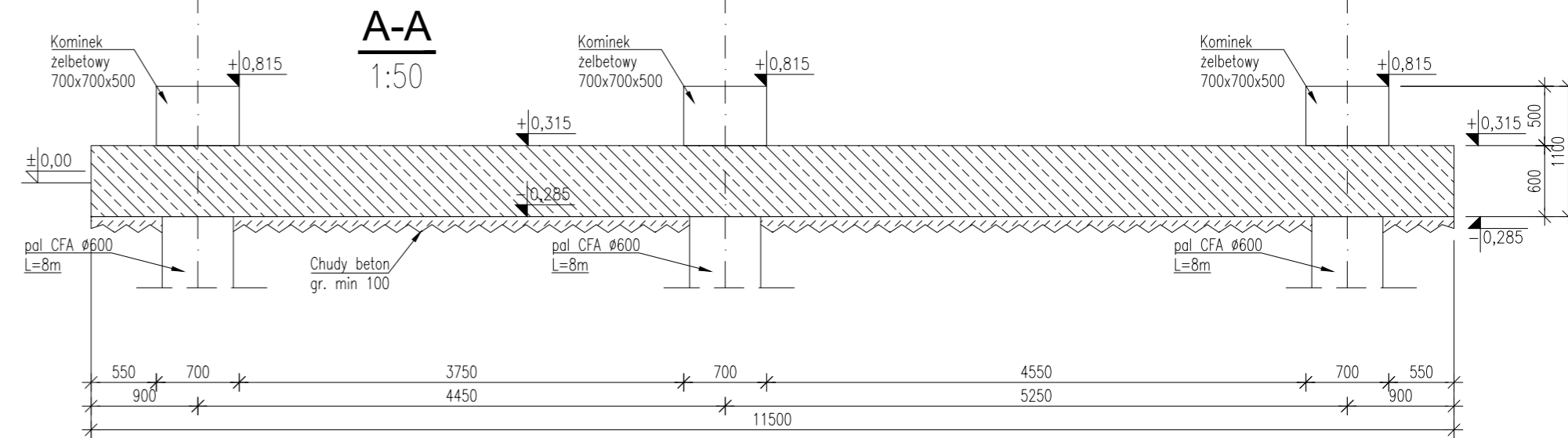
SZALUNEK

1:50



UWAGI:

- Beton konstrukcyjny:
 - chudy beton: C8/10 (B10)
 - płyta fundamentowa: C25/30 (B30)
- Stal zbrojeniowa: A-IIIN
- Otulina dolna: 50mm
- Otulina boczna: 50mm
- Stal profilowa: S355
- Zakłady prętów min. 40Ø, zakłady prętów mijankowe (w co drugim pręcie powtarzalny zakład)
- Wszystkie elementy mające kontakt z gruntem należy pokryć izolacją przeciwwilgociową np. Abizol P+R
- Po zbadaniu gruntów, przed przystąpieniem do robót należy skontaktować się z projektantem w celu potwierdzenia założeń geotechnicznych i analizy celowości zastosowania studni fundamentowych
- Przewidziano posadzenie płyt na palach.
- PALE: 10xCFA Ø600 L=8m pod każdym słupem.



KOMINEK ŻELBETOWY

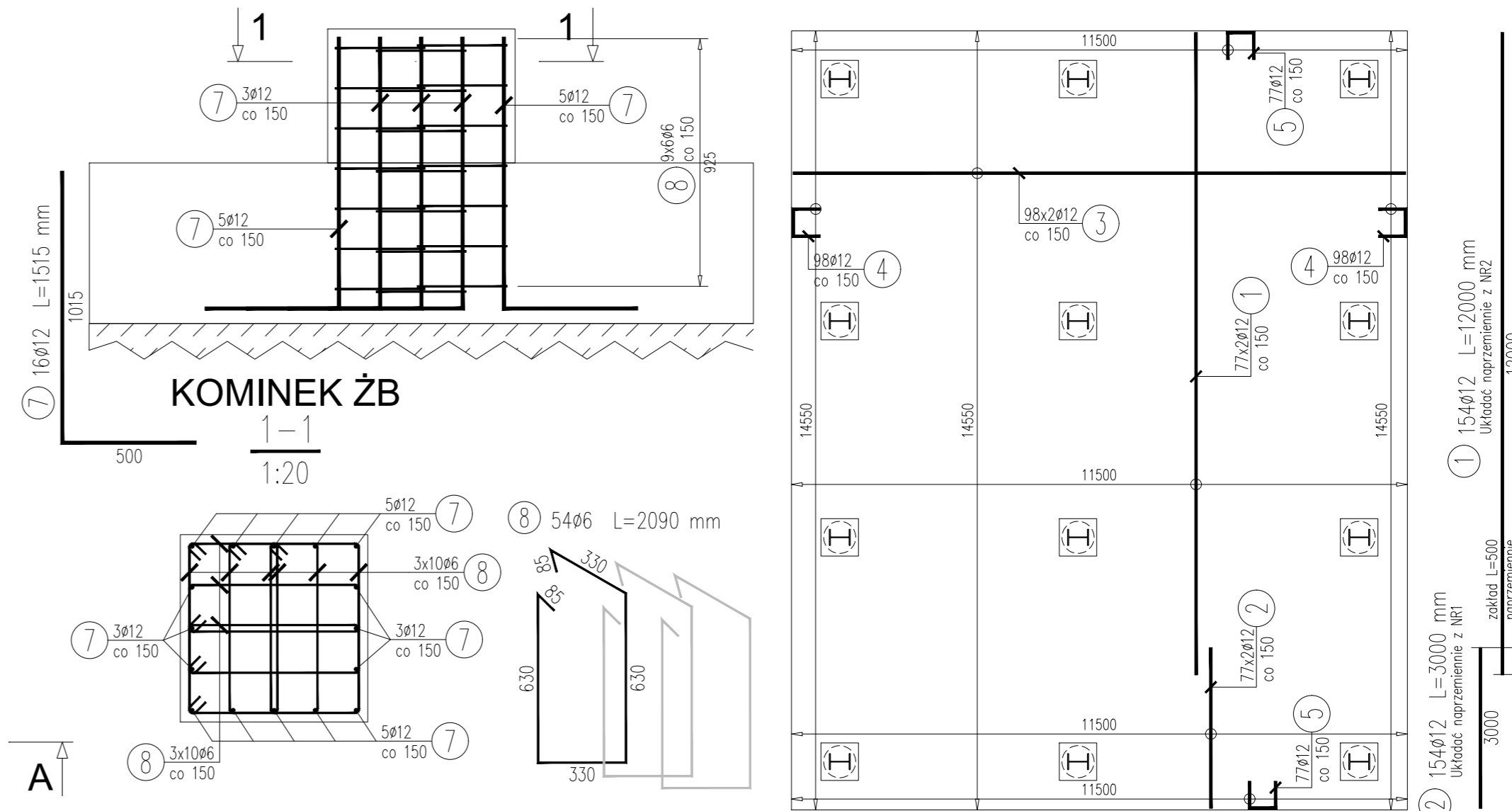
700x700x500

1:20

PLYTA FUNDAMENTOWA - F3

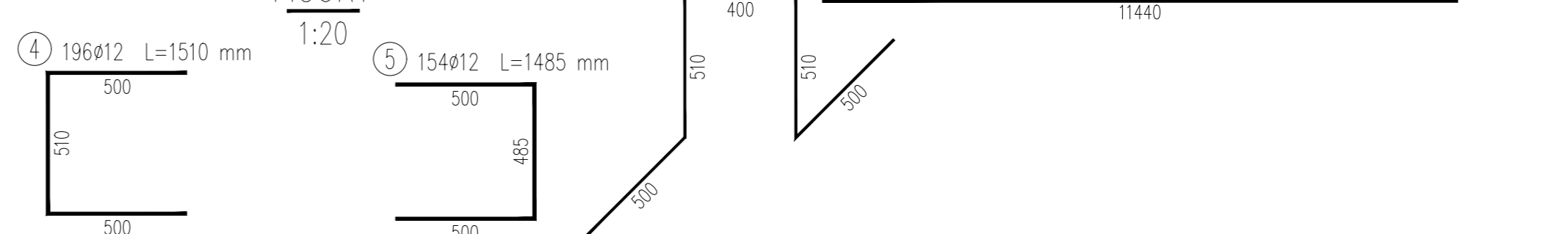
ZBROJENIE

1:100



PLYTA FUNDAMENTOWA FIGURY

1:20



WYKAZ ZBROJENIA										
Nr pręta	Średnica (mm)	Długość (mm)	Liczba w 1 elem.	Liczba ogólna	Długość ogólna [m]			Wykonac.	Uwagi	
					AIIN Ø6	AIIN Ø8	AIIN Ø12			
Element: PLYTA FUNDAMENTOWA F3 Wykonac. 1 szt.										
1	Ø12	12000	154	154			1848		układ naprężeniowy z NR2	
2	Ø12	3000	154	154			462		układ naprężeniowy z NR2	
3	Ø12	11440	196	196			2242,24			
4	Ø12	1510	196	196			295,96			
5	Ø12	1485	154	154			228,69			
6	Ø8	2420	335	335			810,7		2 szt./m2	
Element: kominiek ż-b Wykonac. 12 szt.										
7	Ø12	1515	16	192			290,88			
8	Ø6	2090	54	648	1354,32					
Długość ogólna wg średnic [m]					1354	811	5368			
Masa 1 m pręta [kg]					0,222	0,395	0,888			
Masa prętów wg średnic [kg]					300,59	320,35	4766,78			
Masa całkowita [kg]							5387,7			

2.					
1.					
Rev. mark	Zmiana/Revision	Data Date	Projektował Designed	Sprawdził Checked	Zatwierdził Approved
Numer klienta/draw.-No customer:					
Klient/Customer:		Projekt/Project:		Prawa autorskie zastrzeżone wg. DIN 34	
 Krajowa Spółka Cukrowa Cukrownia Malbork		Dokumentacja techniczna stacji ekstrakcji i stacji pras wyśtokowych dla przerobu 10 000 tb/d		Take notice off protection mark acc. DIN 34 For this document we reserve all rights.	
Wykonawca/Detail-Engineering:		Skala/Scale:		APRO-Numer rysunku/APRO-draw.-No.:	
 62-035 Kórnik, ul. Wiatraczna 9 Tel. +48 61 817 11 71 Fax. +48 61 819 06 66 e-mail: info@apro-polska.pl Internet: www.apro-polska.pl		1:100 A(2)		204037PL-KB-402	
Projektował/Design:		Data/Date:		Nazwisko/Name:	
Rysował/Drawn:		2021.01.20		Prywiński	
Sprawdził/Checked:		2021.01.20		Paliwoda	
Norma/Standard:				Trafański	
Plik/File:				204037PL-KB-402.dwg	