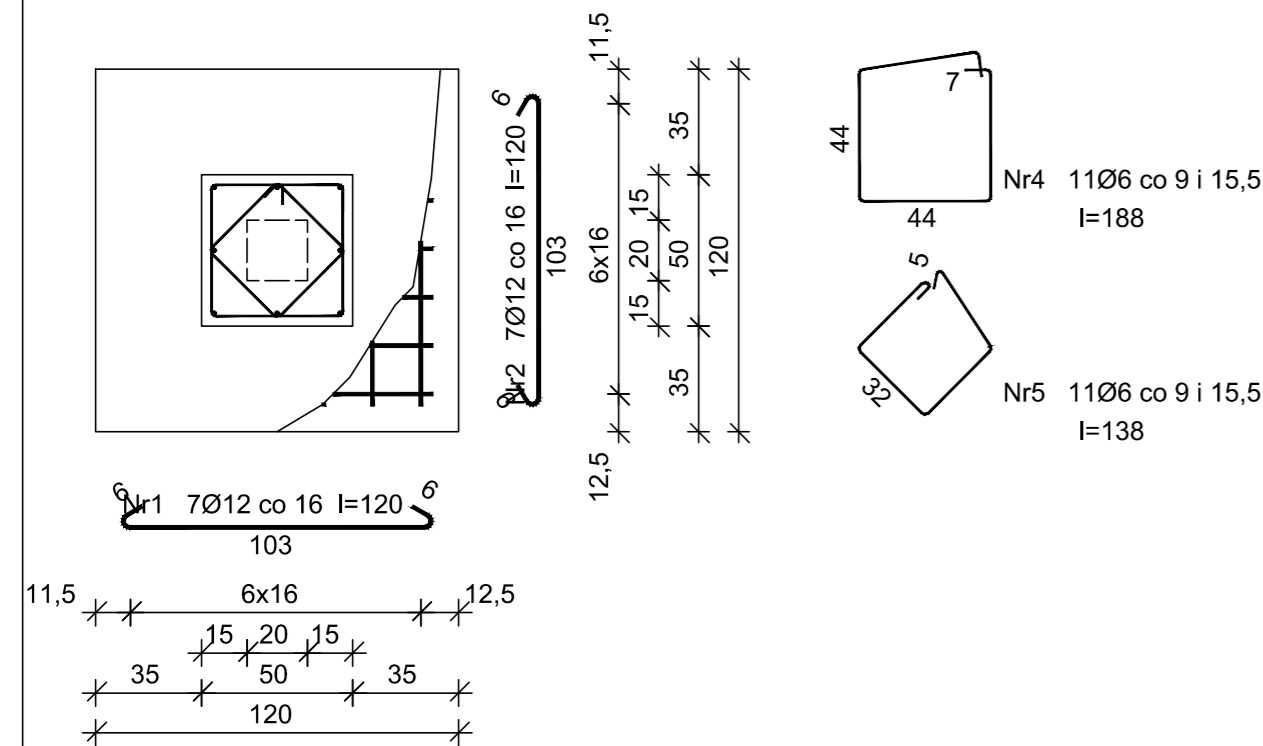
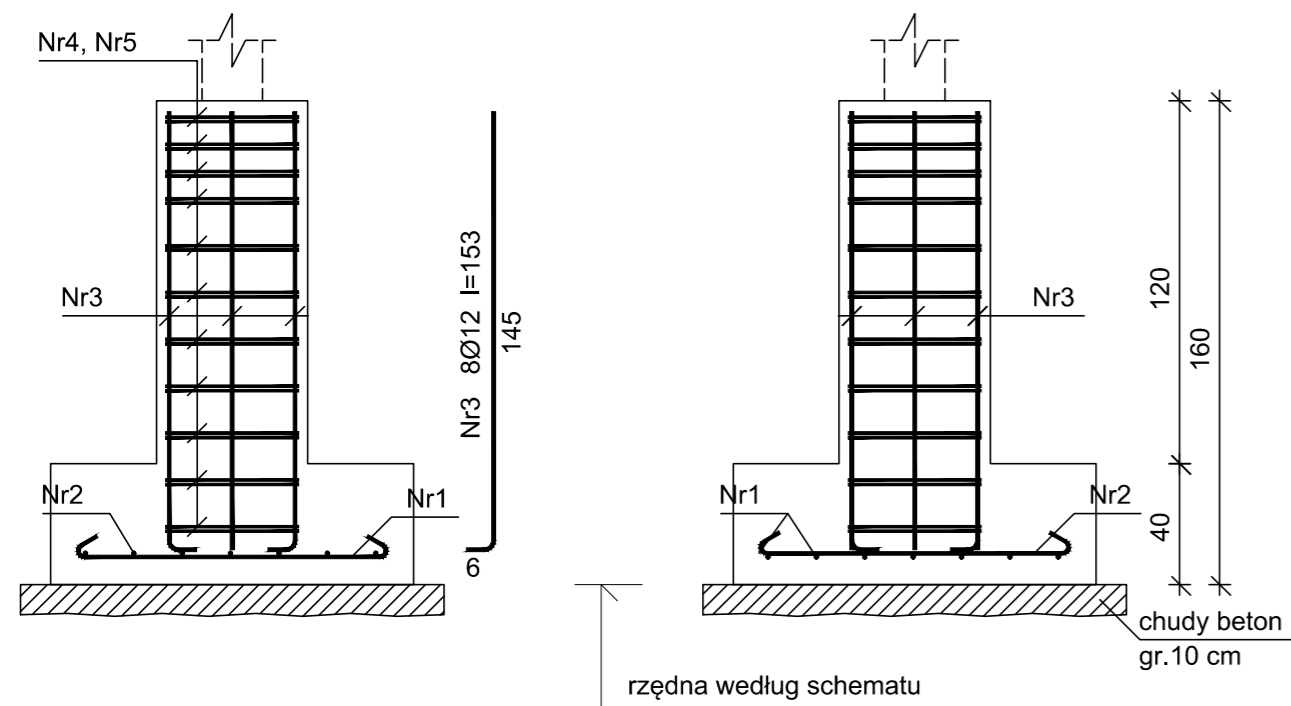


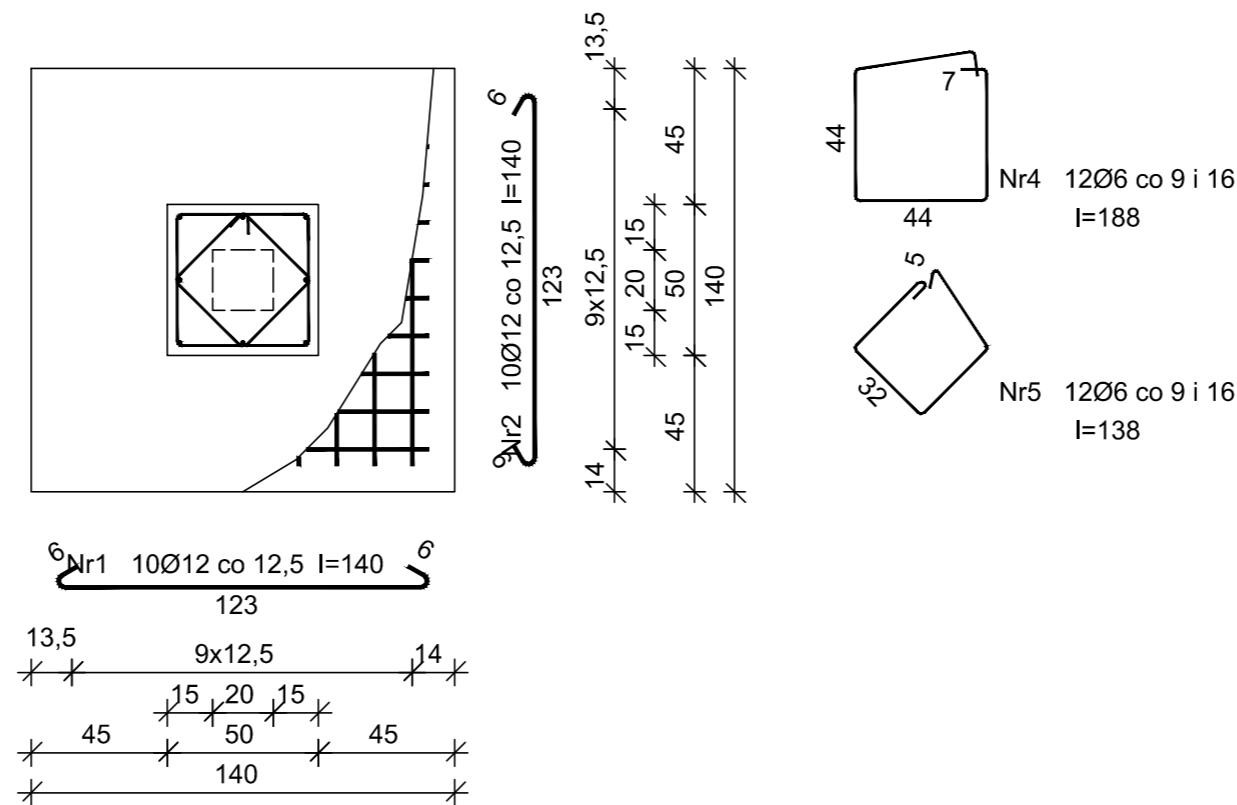
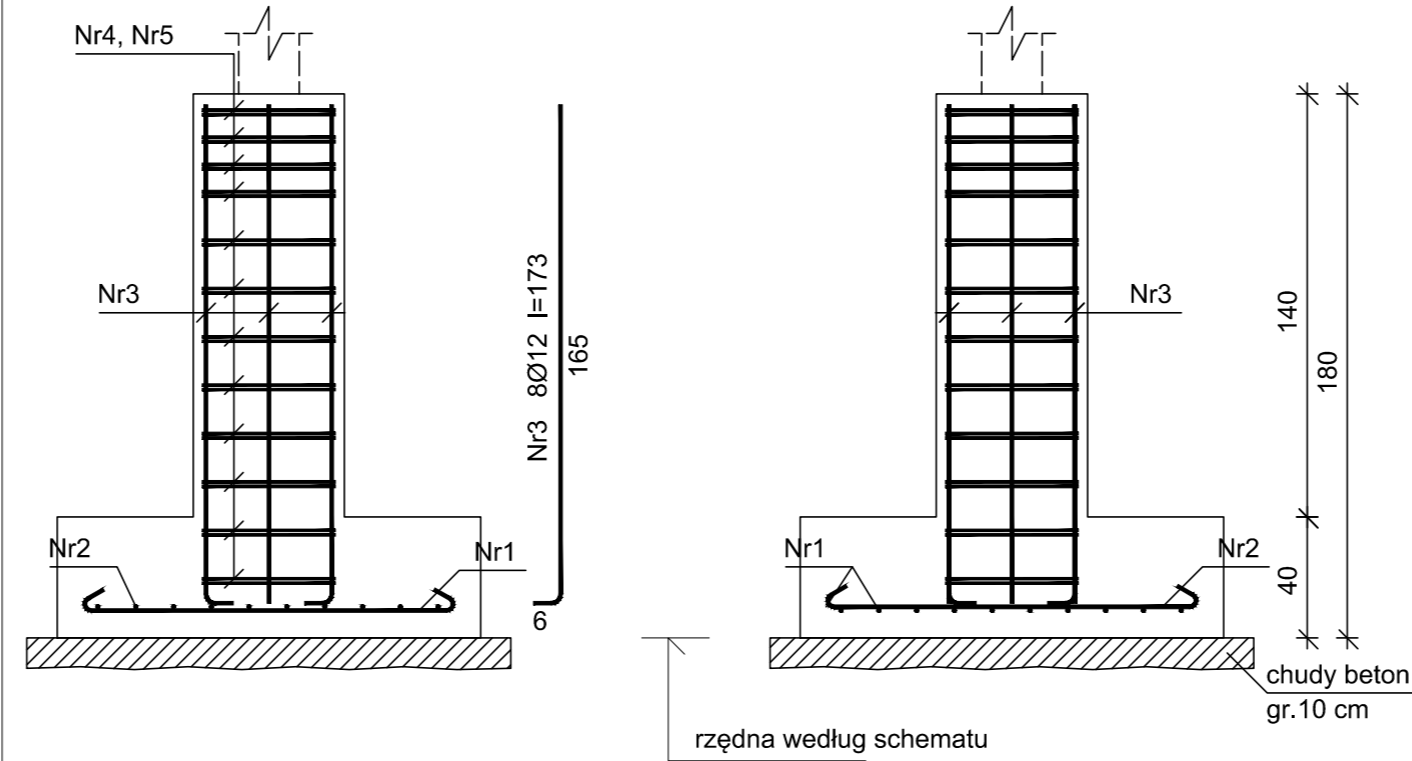
ST2



Wykaz zbrojenia

Nr	Średnica [mm]	Długość [cm]	Liczba	Długość ogólna [m]		
				St0S-b Ø12	RB500W Ø6	Ø12
1	12	120	7	8,40		
2	12	120	7	8,40		
3	12	156	8			12,48
4	6	188	11		20,68	
5	6	138	11		15,18	
Długość ogólna wg średnic [m]				16,9	35,9	12,5
Masa 1mb pręta [kg/mb]				0,888	0,222	0,888
Masa prętów wg średnic [kg]				15,0	8,0	11,1
Masa prętów wg gatunków stali [kg]				15,0		19,1
Masa całkowita [kg]				35		

ST1



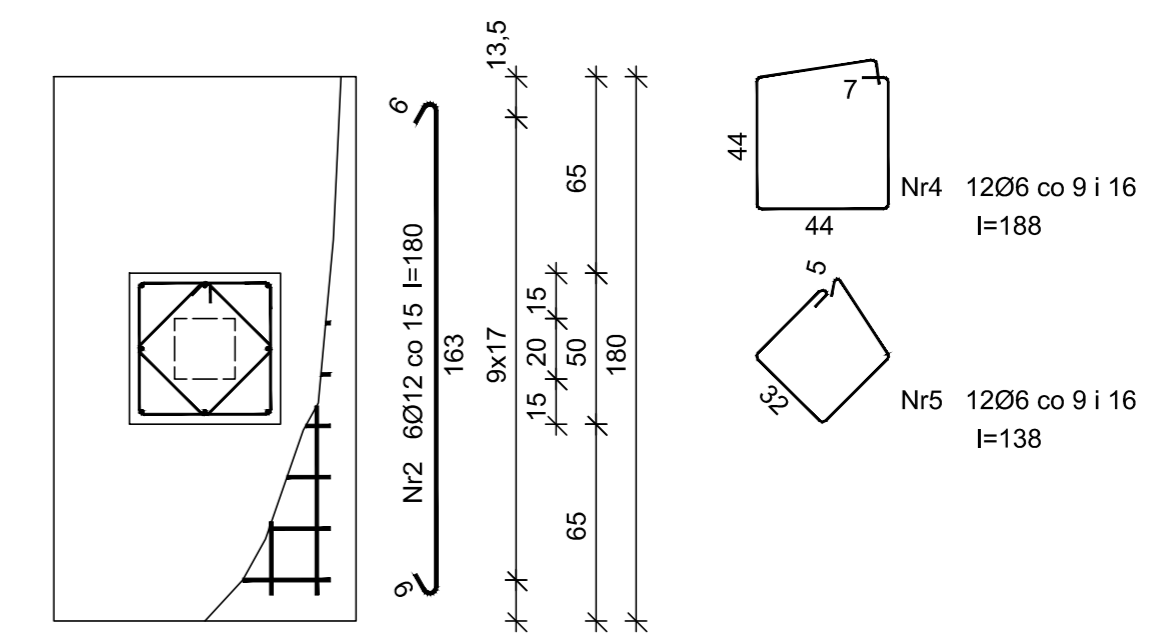
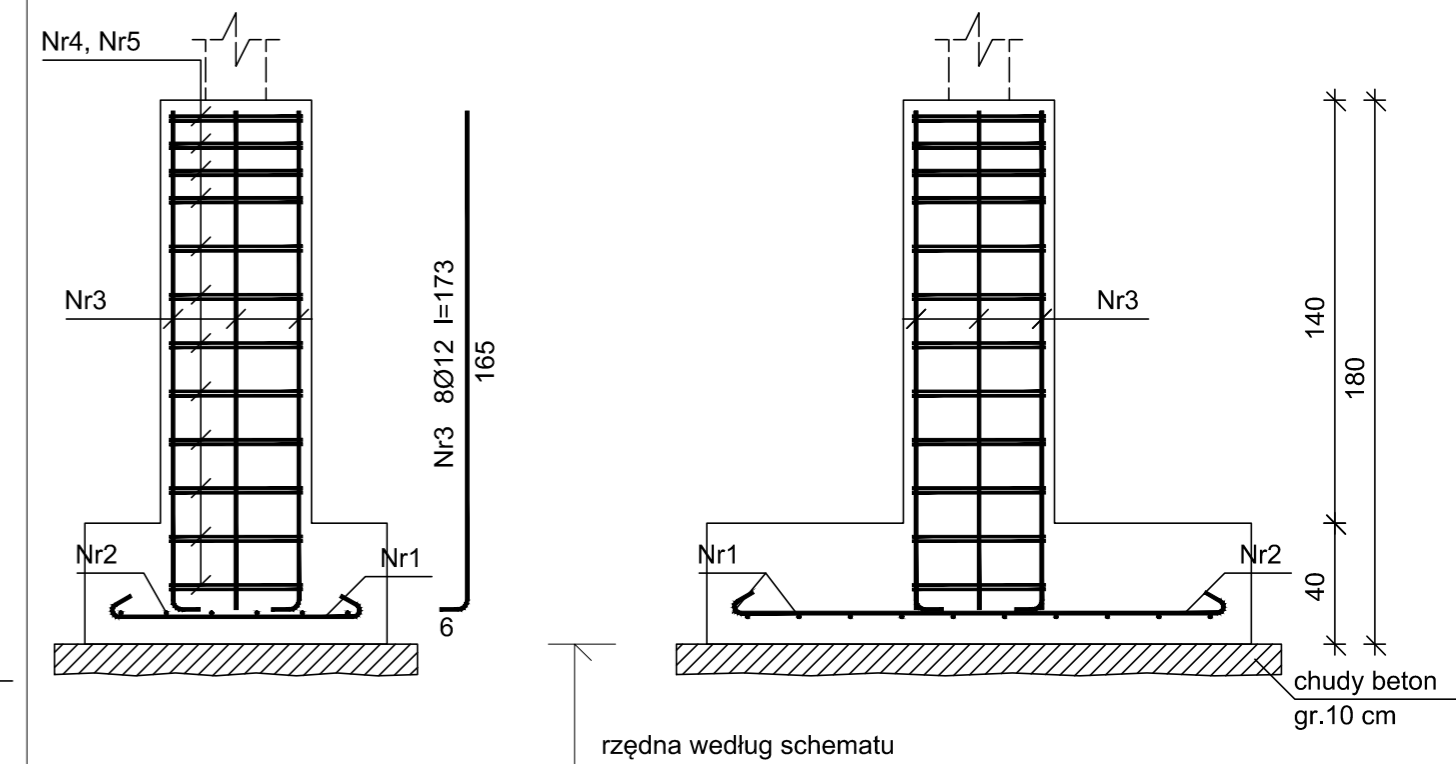
Wykaz zbrojenia

Nr	Średnica [mm]	Długość [cm]	Liczba	Długość ogólna [m]		
				St0S-b Ø12	RB500W Ø6	Ø12
1	12	140	10	14,00		
2	12	140	10	14,00		
3	12	176	8			14,08
4	6	188	12		22,56	
5	6	138	12		16,56	
Długość ogólna wg średnic [m]				28,0	39,2	14,1
Masa 1mb pręta [kg/mb]				0,888	0,222	0,888
Masa prętów wg średnic [kg]				24,9	8,7	12,5
Masa prętów wg gatunków stali [kg]				24,9		21,2
Masa całkowita [kg]				47		

UWAGI:

- Beton konstrukcyjny:
 - chudy beton: C8/10 (B10)
 - płyta fundamentowa: C25/30 (B30)
- Stal zbrojeniowa: A-IIIIN 50mm
- Otulina dolna: 50mm
- Otulina boczna: 50mm
- Stal profilowa: S355
- Zakłady prętów min. 40Ø, zakłady prętów mijankowe (w co drugim pręcie powtarzalny zakład)
- Wszystkie elementy mające kontakt z gruntem należy pokryć izolacją przeciwwilgociową np. Abizol P+R
- Po zbadaniu gruntów, przed przystąpieniem do robót należy skontaktować się z projektantem w celu potwierdzenia założeń geotechnicznych i analizy celowości zastosowania studni fundamentowych

ST3



Wykaz zbrojenia

Nr	Średnica [mm]	Długość [cm]	Liczba	Długość ogólna [m]		
				St0S-b Ø12	RB500W Ø6	Ø12
1	12	100	10	10,00		
2	12	180	6	10,80		
3	12	176	8			14,08
4	6	188	12		22,56	
5	6	138	12		16,56	
Długość ogólna wg średnic [m]				20,9	39,2	14,1
Masa 1mb pręta [kg/mb]				0,888	0,222	0,888
Masa prętów wg średnic [kg]				18,6	8,7	12,5
Masa prętów wg gatunków stali [kg]				18,6		21,2
Masa całkowita [kg]				40		

RYSUNEK WSTĘPNY

2.					
1.					
Rev. mark	Zmiana/Revision	Data Date	Projektował Designed	Sprawdził Checked	Zatwierdził Approved
Numer Klienta/draw.-No.customer:					
Klient/Customer:	Projekt/Project: Dokumentacja techniczna stacji ekstrakcji i stacji pras wystodkowych dla przerobu 10 000 tb/d				Prawa autorskie zastrzeżone wg. DIN 34
 Krajowa Spółka Cukrowa Cukrownia Malbork		Opis/Description: Stopy fundamentowe ST1, ST2, ST3		Take notice off protection mark acc. DIN 34 For this document we reserve all rights.	
Wykonawca/Detail-Engineering: APRO POLSKA		Skala/Scale: 1:100 A(1)	Numer sekcji/Section number:		Zastrzegamy sobie wszelkie prawa do tego dokumentu i zawartych w nim treśćci.
62-035 Kórnik, ul. Wiatraczna 9 Tel. +48 61 817 11 71 Fax +48 61 819 06 66 e-mail: info@apro-polska.pl internet: www.apro-polska.pl		Projektował/Desgn. 2021.01.15 Prywiński	APRO-Numer rysunku/APRO-draw.-No.:		Zastrzegamy sobie wszelkie prawa do tego dokumentu i zawartych w nim treśćci.
		Rysował/Drawn 2021.01.15 Paliwoda	204037PL-KB-406		
		Sprawdził/Checked 2021.01.15 Trafalski	Plik/File: 204037PL-KB-503.dwg		
		Norma/Standard			