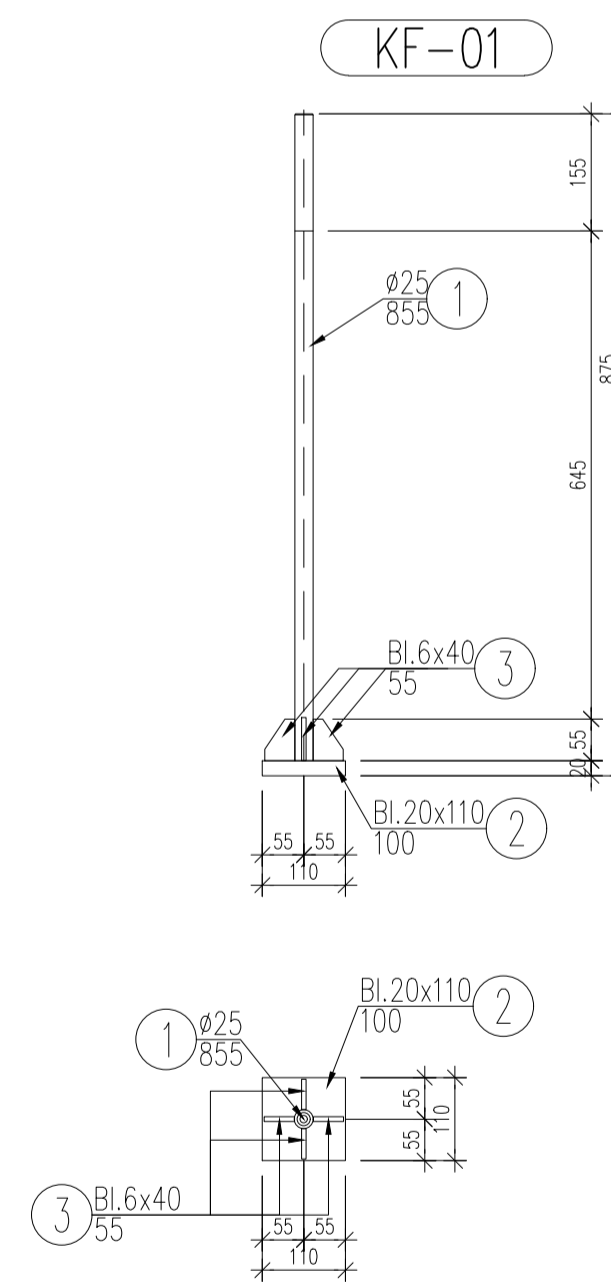
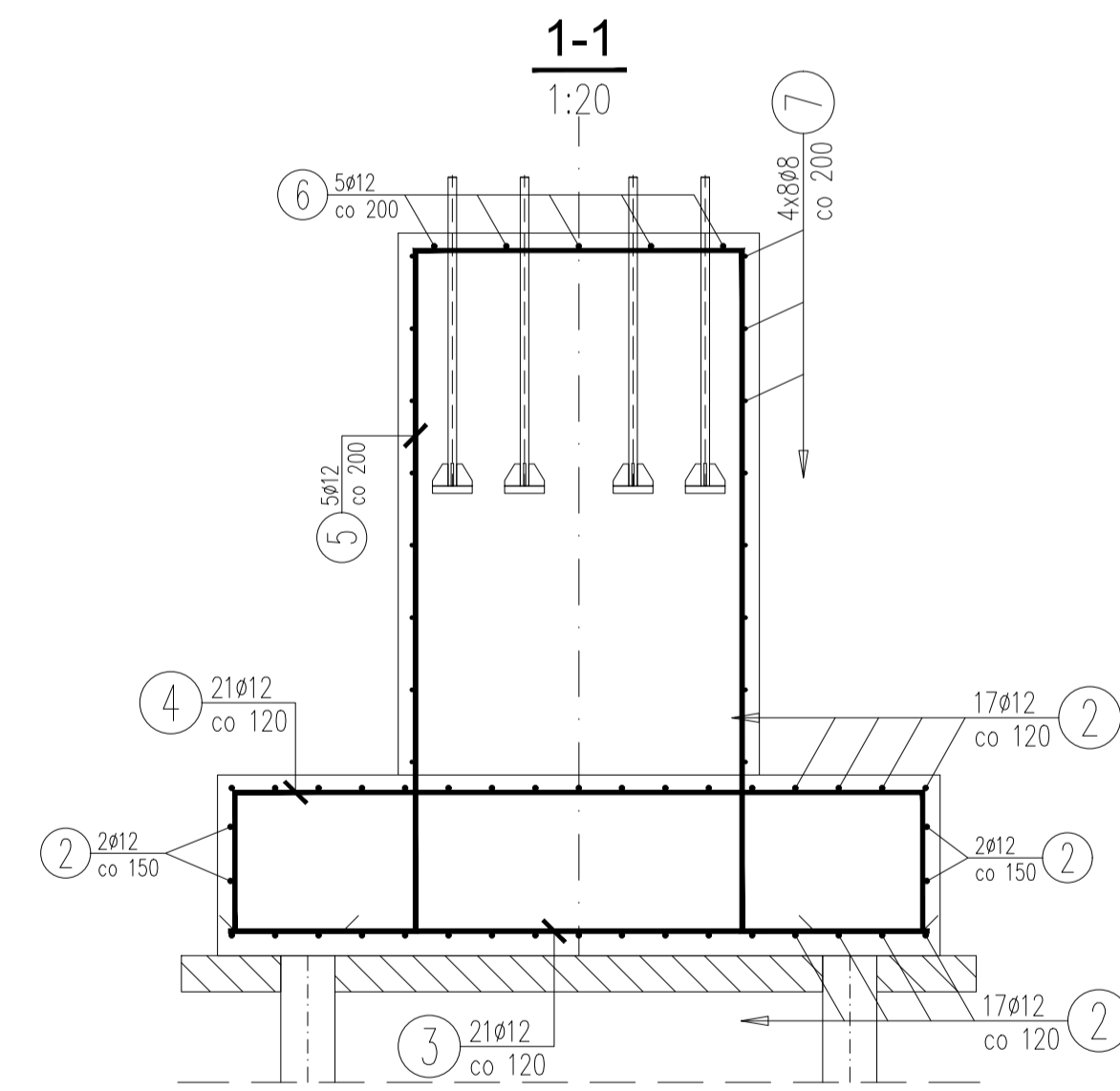
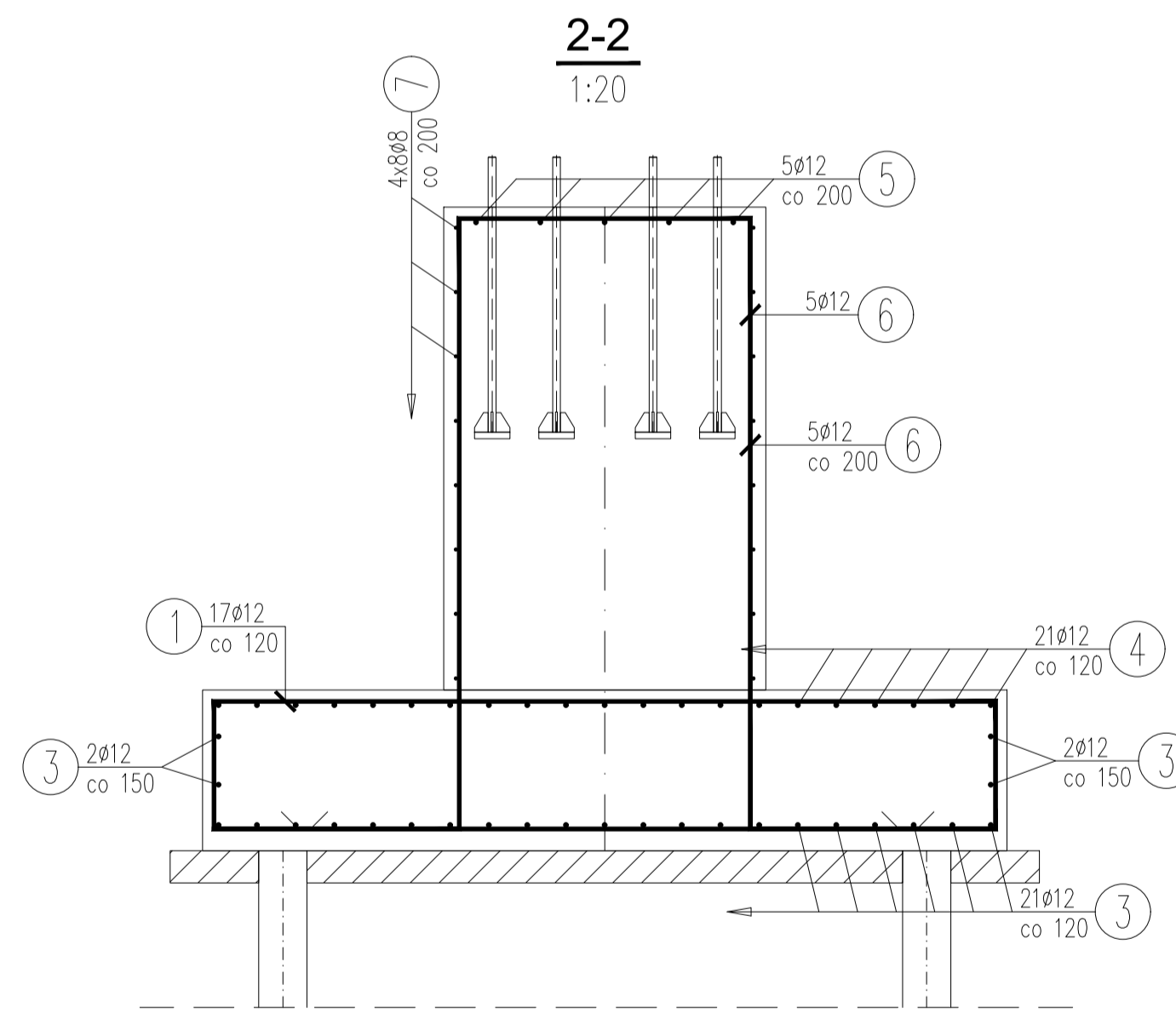
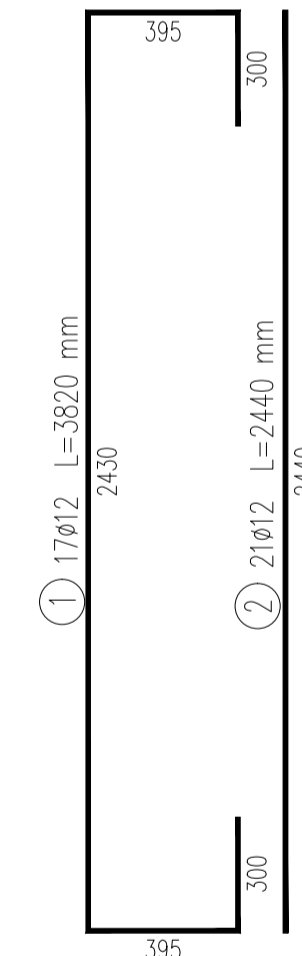
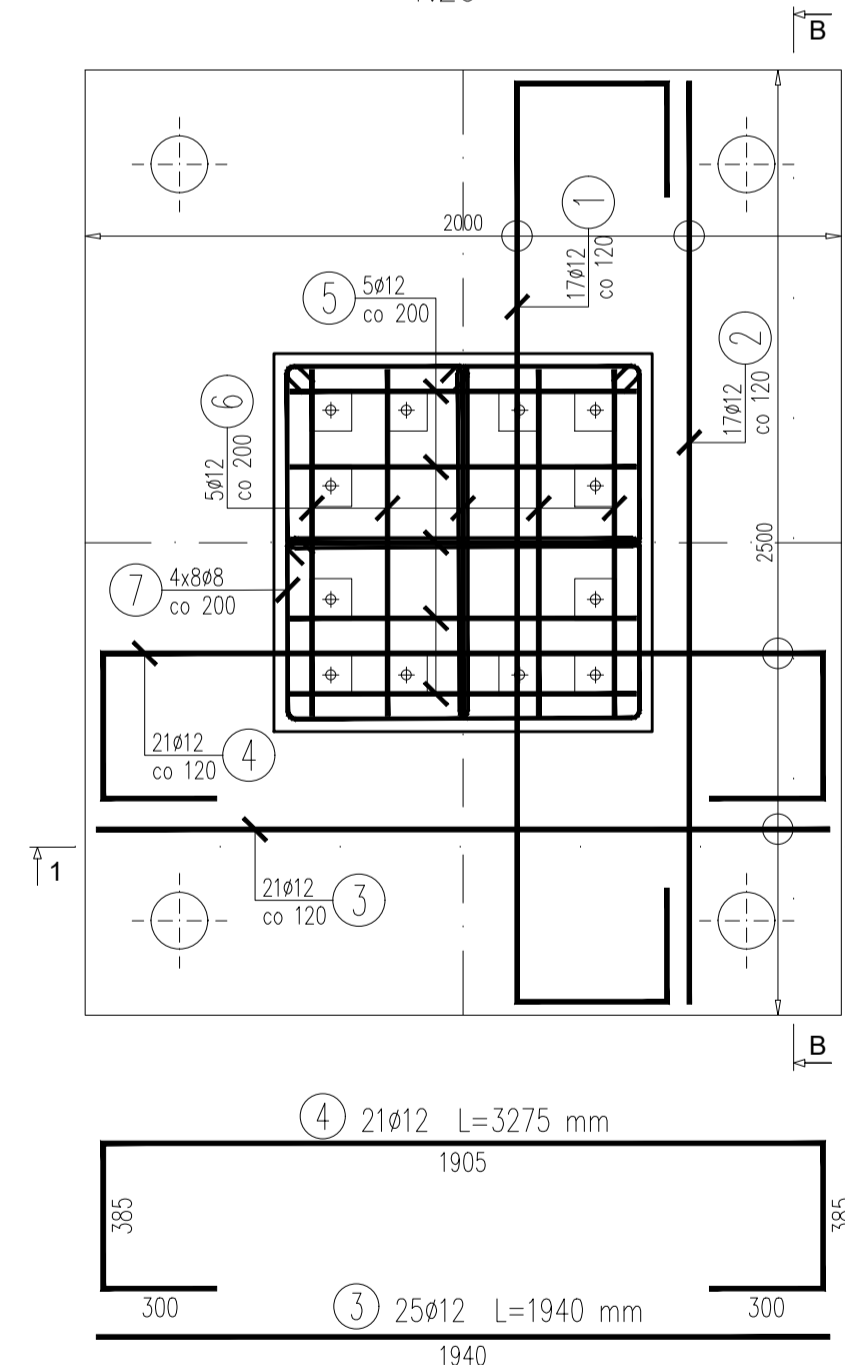
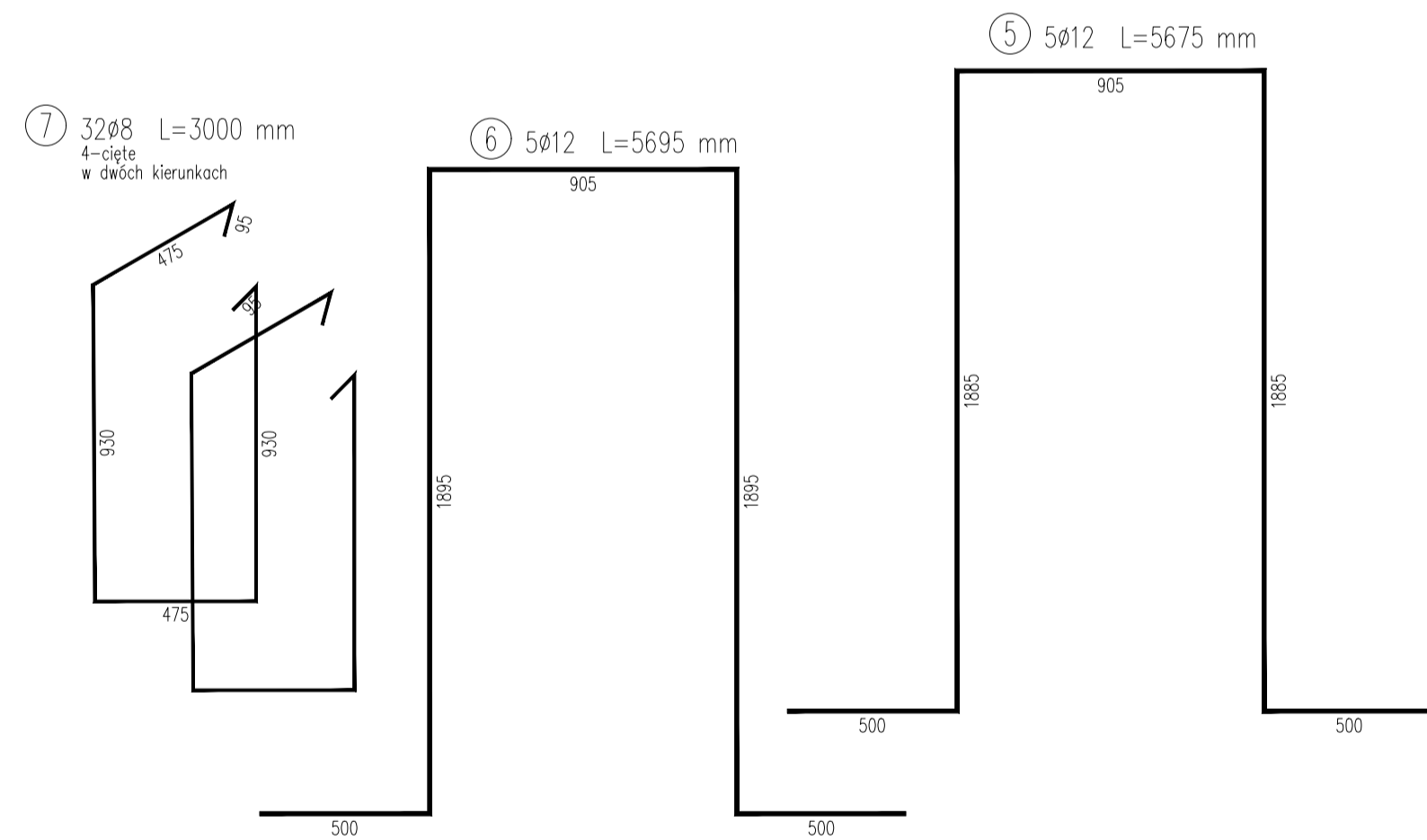


STOPA FP1/FP2

ZBROJENIE

1:20



WYKAZ ZBROJENIA

Nr pręta	Średnica [mm]	Długość [mm]	Liczba w 1 elem.	Liczba ogólna	Długość ogólna [m]	Uwagi
Element: oczepek						
1	ø12	3820	17	17	64,94	
2	ø12	2440	21	21	51,24	
3	ø12	1940	25	25	48,5	
4	ø12	3275	21	21	68,78	
5	ø12	5675	5	5	28,38	
6	ø12	5695	5	5	28,48	
7	ø8	3000	32	32	96	
Długość ogólna wg ?ędnic						96
Masa 1 m pr?a						0,395
Masa pr?? wg ?ędnic						37,92
Masa całkowita						295,4

Długość ogólna wg ?ędnic [m] 96 290

Masa 1 m pr?a [kg] 0,395 0,888

Masa całkowita [kg] 37,92 257,52

Masa całkowita [kg] 295,4

UWAGA: Zestawienie na 1szt. oczepek

Nr pozycji	Liczba [szt]	Przedmiot	Długość [mm]	Masa [kg]		Powierzchnia malowania [m²]	Cena materiału	Uwagi
				1 szt.	całkowita			
1	2	3	4	5	6	7	8	9
Element: KF-01								
1	1	ø25	855	3,29	3,29	0,07	S355	
2	1	8.20x110	100	1,73	1,73	0,03	S355	
3	4	8.6x40	55	0,1	0,4	0,02	S355	
Suma dla KF-01				1 szt.	5,42 kg	0,12 m²		
Wykonac:				12 szt.	65,04 kg	1,44 m²		
Masa Sumaryczna dla Rysunku								65 kg
Dodatek do Masy Sumarycznej - 1,6 %								1 kg
Masa Całkowita dla Rysunku								66 kg
Powierzchnia Malowania dla Rysunku								1,4 m²

- UWAGI:**
- Beton konstrukcyjny:
 - C8/10 (B10)
 - C25/30 (B30)
 - Stal zbrojeniowa:
 - A-IIIN
 - 50mm
 - Otulina dolna:
 - S355
 - Otulina boczna:
 - S355
 - Stal prętlowa:
 - S355
 - Zakłady prętlów min. 400, zakłady prętlów miankowe (w co drugim przecię powtarzalny zakład)
 - Wszystkie elementy mające kontakt z gruntem należy pokryć izolacją przeciwwilgociową np. Abizol P+R
 - Po zbadaniu grunty, przed przystąpieniem do robót należy skontaktować się z projektantem w celu potwierdzenia założeń geotechnicznych i analizy celowości zastosowania studni fundamentowych

RYSunEK WSTĘPNY

2		1		Zmiana/Revision		Data		Projektował		Sprawdził		Zatwierdził	
Rev.		mark		Date		Designed		Checked		Approved			
Numer klienta/brow -No customer:													
Klient/Customer:				Projekt/Project:				Pracownik/Employee:					
Krajowa Spółka Cukrowa Cukrownia Malbork				Dokumentacja techniczna stacji ekstrakcji i stacji prądu wystudkowego dla przerobu 10 000 tb/d				Pracownik autorski (zabronione wg. DN 34)					
Wskazówka/Detail-Engineering:				Opis/Description:				Tabe notce (if protection mark, acc. DN 34)					
Skala/Scale: 1:100				A1 (1)				Numer sekcji/Section number:					
Projektant/Designer: 2021.01.15				Pracownik/Employee:				APRO-Numer rysunku/APRO-draw-No.:					
Rysownik/Drawer: 2021.01.15				Paliwoda				204037PL-KB-502					
Sprawdził/Checked: 2021.01.15				Trafański				PKF/No:					
Norma/Standard:								204037PL-KB-502.dwg					