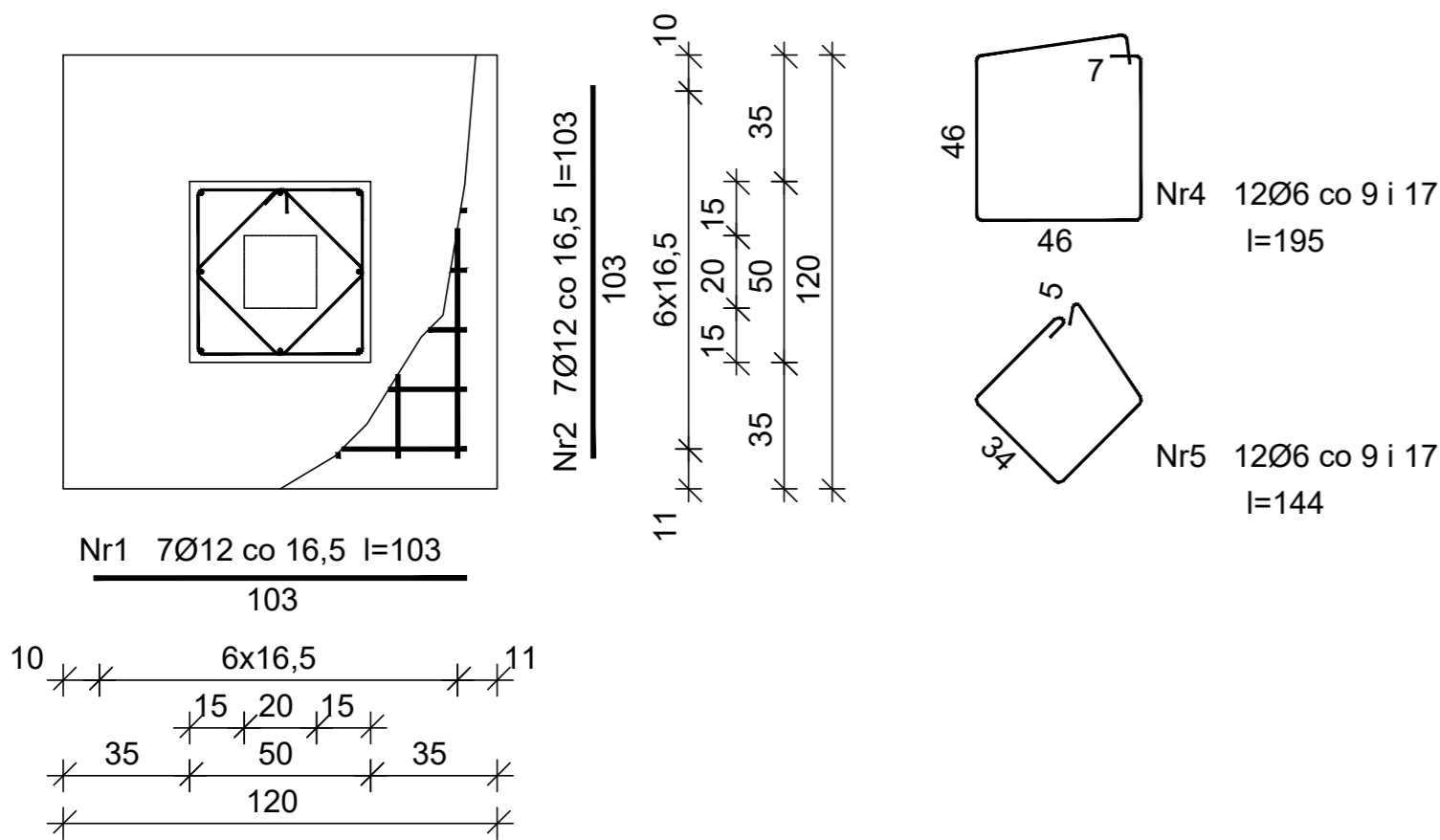
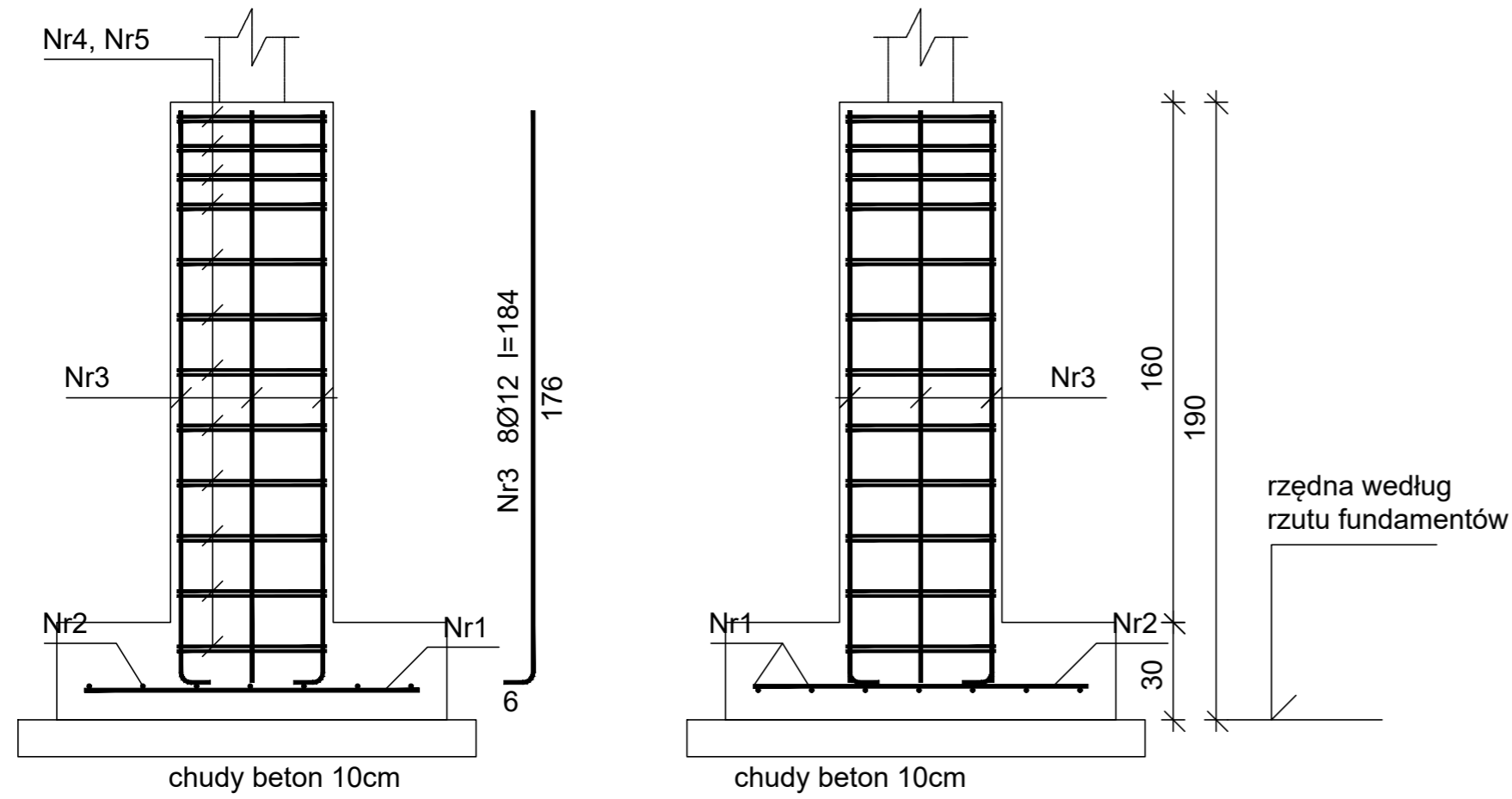


FP4

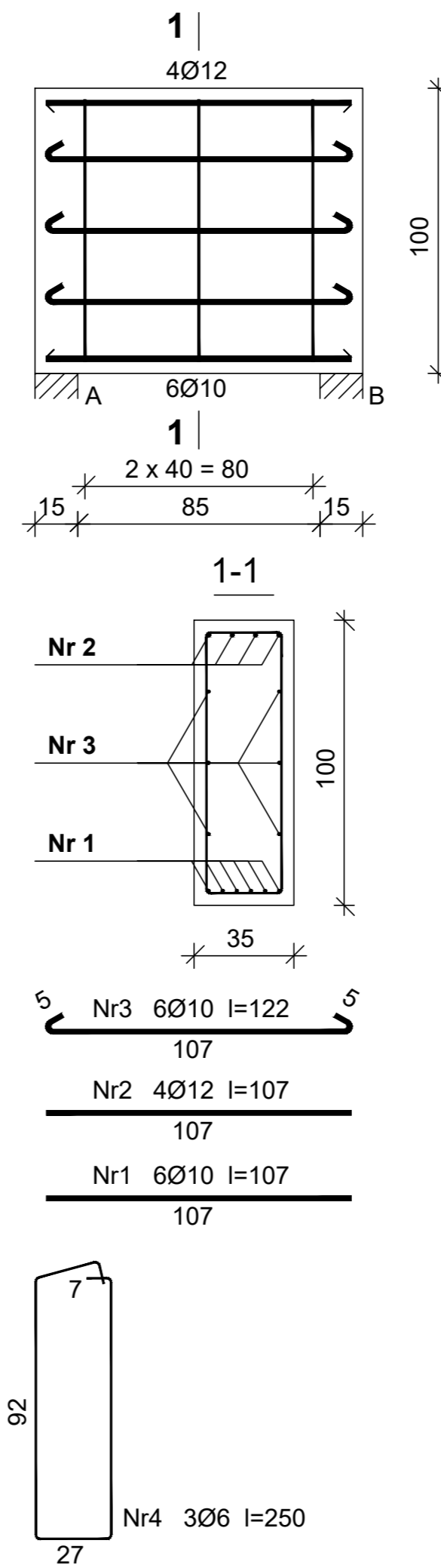


Wykaz zbrojenia

Nr	Średnica [mm]	Długość [cm]	Liczba	Długość ogólna [m]		
				Ø6	Ø12	
1	12	103	7		7,21	
2	12	103	7		7,21	
3	12	186	8		14,88	
4	6	195	12	23,40		
5	6	144	12	17,28		
Długość ogólna wg średnic				[m]	40,7	29,4
Masa 1mb pręta				[kg/mb]	0,222	0,888
Masa prętów wg średnic				[kg]	9,0	26,1
Masa prętów wg gatunków stali				[kg]	35,1	
Masa całkowita				[kg]	36	

3 sztuki

FP3



Wykaz zbrojenia

Nr	Średnica [mm]	Długość [cm]	Liczba [szt.]	Długość ogólna [m]				
				RB500W Ø6	St0S-b Ø10	RB500 Ø10 Ø12		
1.	10	107	6			6,42		
2.	12	107	4				4,28	
3.	10	122	6		7,32			
4.	6	250	3	7,50				
Długość ogólna wg średnic				[m]	7,5	7,4	6,5	4,3
Masa 1mb pręta				[kg/mb]	0,222	0,617	0,617	0,888
Masa prętów wg średnic				[kg]	1,7	4,6	4,0	3,8
Masa prętów wg gatunków stali				[kg]	1,7	4,6	7,8	
Masa całkowita				[kg]	15			

2 sztuki

UWAGI:

- Beton konstrukcyjny:
 - chudy beton: C8/10 (B10)
 - płyta fundamentowa: C25/30 (B30)
- Stal zbrojeniowa: A-IIIIN
- Otulina dolna: 50mm
- Otulina boczna: 50mm
- Stal profilowa: S355
- Zakłady prętów min. 40Ø, zakłady prętów mijankowe (w co drugim pręcie powtarzalny zakład)
- Wszystkie elementy mające kontakt z gruntem należy pokryć izolacją przeciwwilgociową np. Abizol P+R
- Po zbadaniu gruntów, przed przystąpieniem do robót należy skontaktować się z projektantem w celu potwierdzenia założeń geotechnicznych i analizy celowości zastosowania studni fundamentowych

RYSUNEK WSTĘPNY

Rev. mark	Zmiana/Revision	Data	Projektował Designed	Sprawdził Checked	Zatwierdził Approved
2.					
1.					
Numer Klienta/draw.-No.customer:					
Klient/Customer:		Projekt/Project:		Prawa autorskie zastrzeżone wg. DIN 34	
 Krajowa Spółka Cukrowa Cukrownia Malbork		Dokumentacja techniczna stacji ekstrakcji i stacji pras wyśtokowych dla przerobu 10 000 tb/d		Take notice off protection mark acc. DIN 34 For this document we reserve all rights. Zastrzegamy sobie wszelkie prawa do tego dokumentu i zawartych w nim treści.	
Wykonawca/Detail-Engineering:		Skala/Scale:		APRO-Numer rysunku/APRO-draw.-No.:	
 62-035 Kórnik, ul. Wiatraczna 9 Tel. +48 61 817 11 71 Fax +48 61 819 06 66 e-mail: info@apro-polska.pl internet: www.apro-polska.pl		1:100 A(1)		204037PL-KB-503	
Projektował/Desgn.		Nazwisko/Name		Plik/File:	
2021.01.15 Prywiński		APRO-Numer rysunku/APRO-draw.-No.:		204037PL-KB-503.dwg	
Rysował/Drawn		Nazwisko/Name			
2021.01.15 Paliwoda					
Sprawdził/Checked		Nazwisko/Name			
2021.01.15 Trafalski					
Norma/Standard					