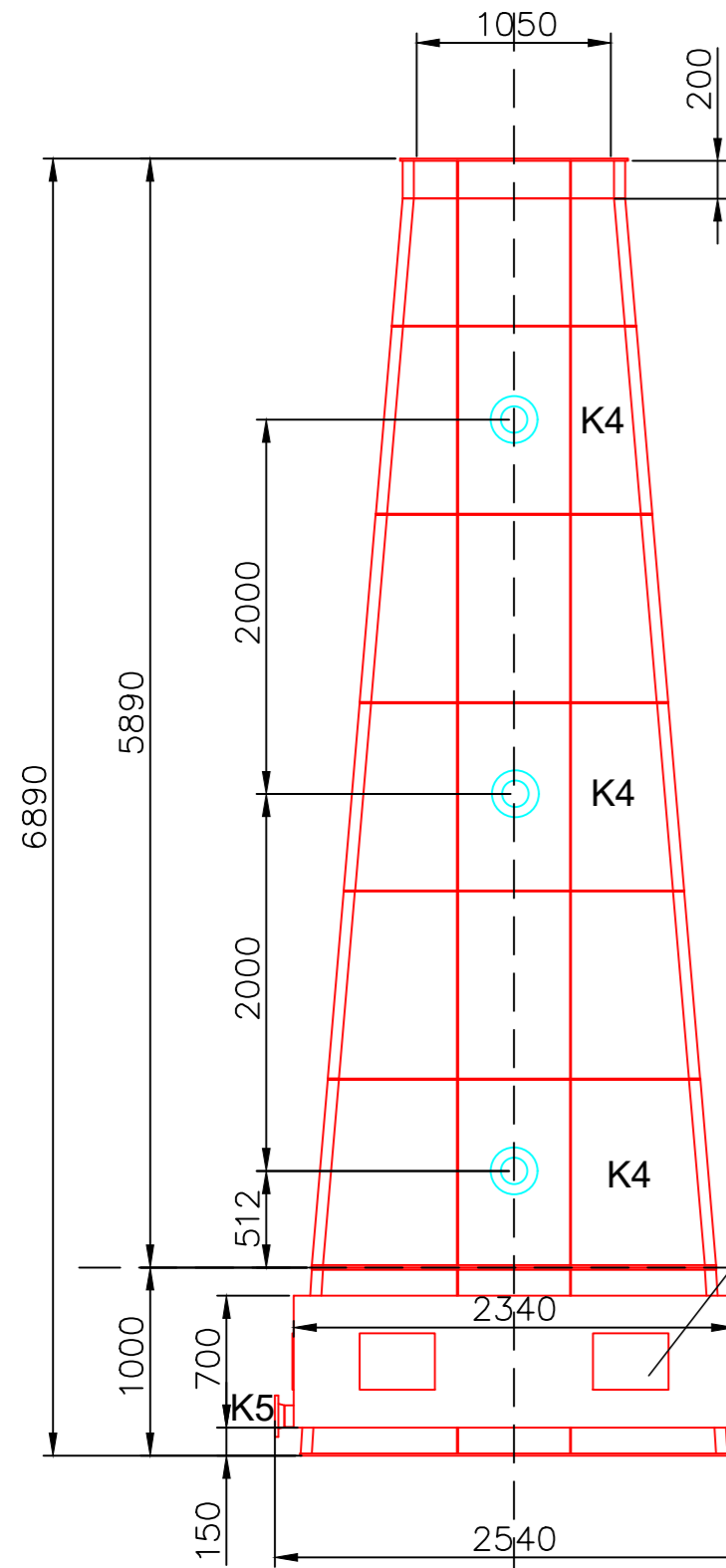


Owiercenie wykonać zgodnie z owiercenim zasowy 1050x830 zamykającej wysyp z przenośnika

K3



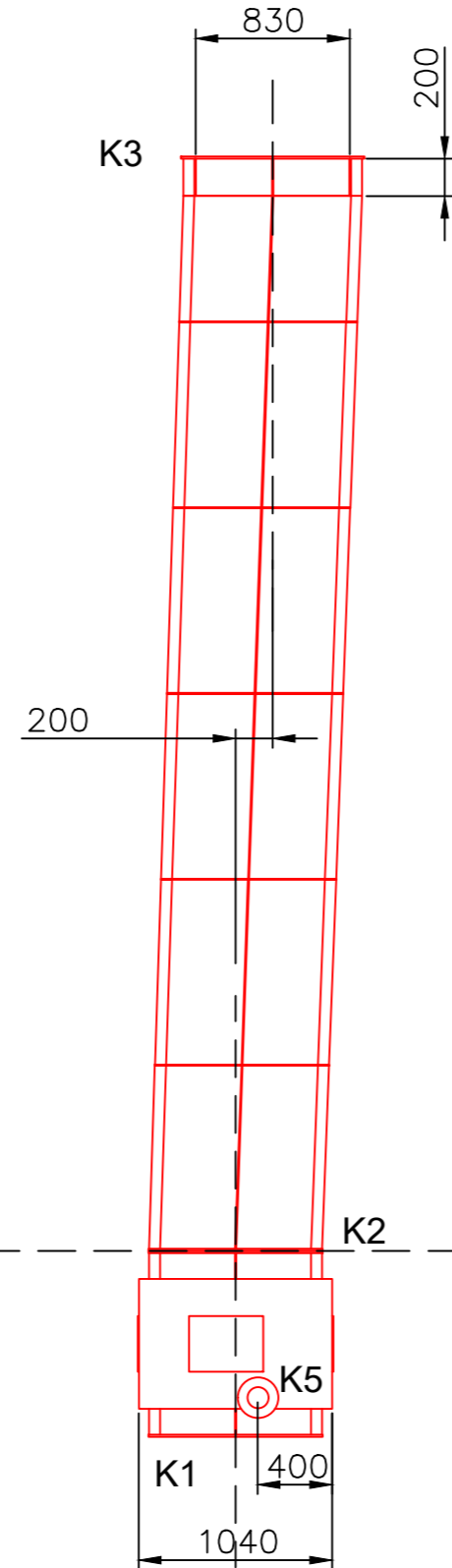
K4

K4

K4

Klapy rewizyjne

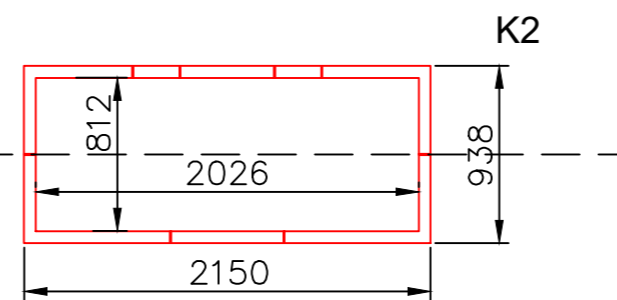
K5



K3

K2

Wysokość ostatniego segmentu 200mm dopasować na montażu *segment prosty



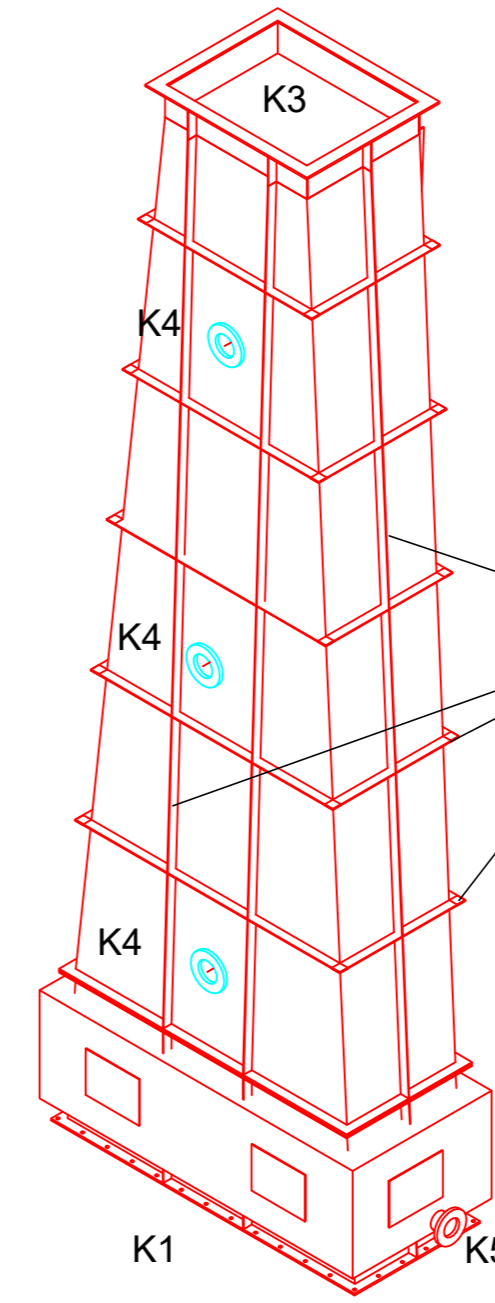
K2

K1

K5

Uwaga:

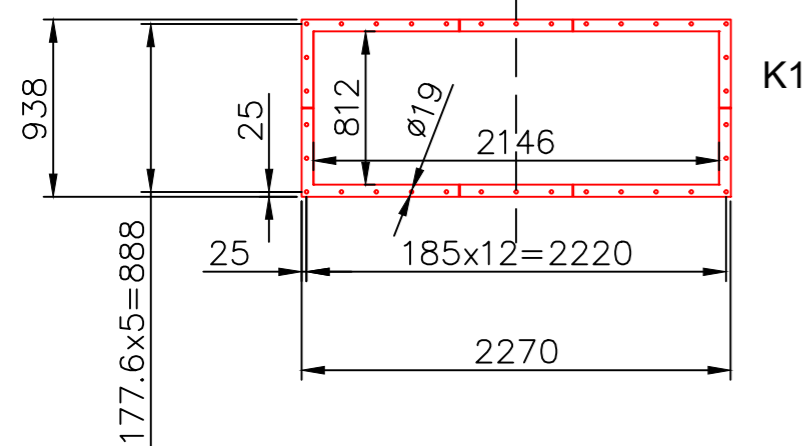
- Lej zasypowy należy wykonać ze stali kwasoodpornej (1.4301) zalecana blacha = 6
- Grubość blach, rodzaj i wielkość spoin i inne detale szczegółowe ustala konstruktor
- Moduł dolny wyposażony w sita służące do wstępnego odsączenia wysłodków



Płaskowniki wzmacniające

TABELA KRÓCĆCÓW

	DN	PN	PRZEZNACZENIE	ILOŚĆ
K1			Kołnierz prasy	1
K2			Kołnierz pośredni	2
K3			Kołnierz zasowy	1
K4			Wziernik	3
K5	DN100	16	Wylot wody wstępne odsączenie	2
K6	DN80	16	Pomiar poziomu * do ustalenia z inwestorem	1



K1

2.					
1.					
Rev. mark	Zmiana/Revision	Data Date	Projektował/Designed	Sprawdził/Checked	Zatwierdził/Approved
Numer klienta/draw.-No.customer:					
Klient/Customer:		Projekt/Project:		Prawa autorskie zastrzeżone wg. DIN 34	
		Dokumentacja techniczna stacji ekstrakcji i stacji pras wysłodkowych dla przerobu 10 000 tb/d Etap projektu: Projekt Wykonawczy		Take notice off protection mark acc. DIN 34 For this document we reserve all rights.	
Opis/Description:		Skala/Scale:		Zastrzegamy sobie wszelkie prawa do tego dokumentu i zawartych w nim treści.	
Lej zasypowy prasy Mercier TM-300 nr.4		1:40 A(2)		Zastrzegamy sobie wszelkie prawa do tego dokumentu i zawartych w nim treści.	
Rysunek zotożeniowy		Numer sekcji/Section number:		Zastrzegamy sobie wszelkie prawa do tego dokumentu i zawartych w nim treści.	
Wykonawca/Detail-Engineering: APRO POLSKA 62-035 Kórnik, ul. Wiatraczna 9 Tel. +48 61 817 11 71 Fax +48 61 819 06 66 e-mail: info@apro-polska.pl internet: www.apro-polska.pl		Data/Date Nazwisko/Name APRO-Numer rysunku/APRO-draw.-No.: 204037PL-K-254		Plik/File: 204037PL-K-254.dwg	
Projektował/Design	2021.02.010	Chmielewski			
Rysował/Drawn	2021.02.010	Chmielewski			
Sprawdził/Checked	2021.02.010	Skonieczny			
Norma/Standard					