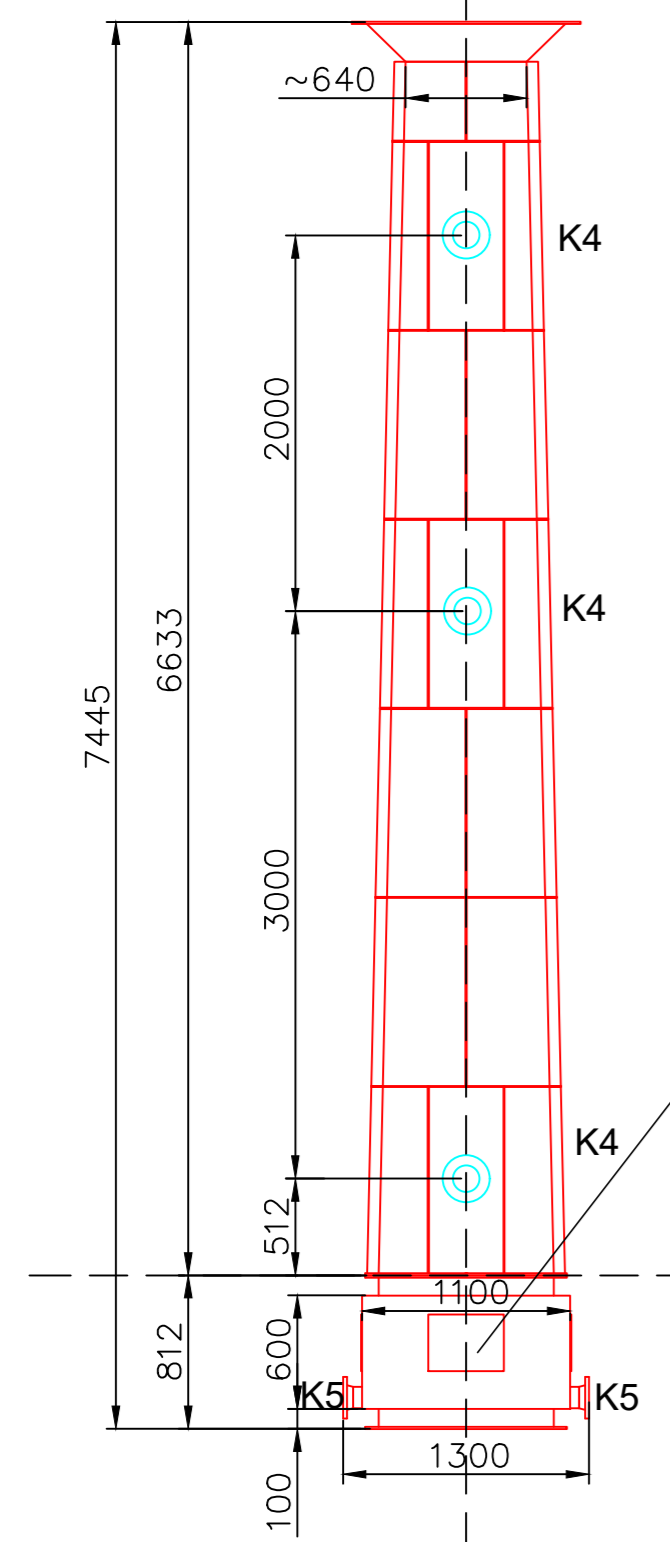
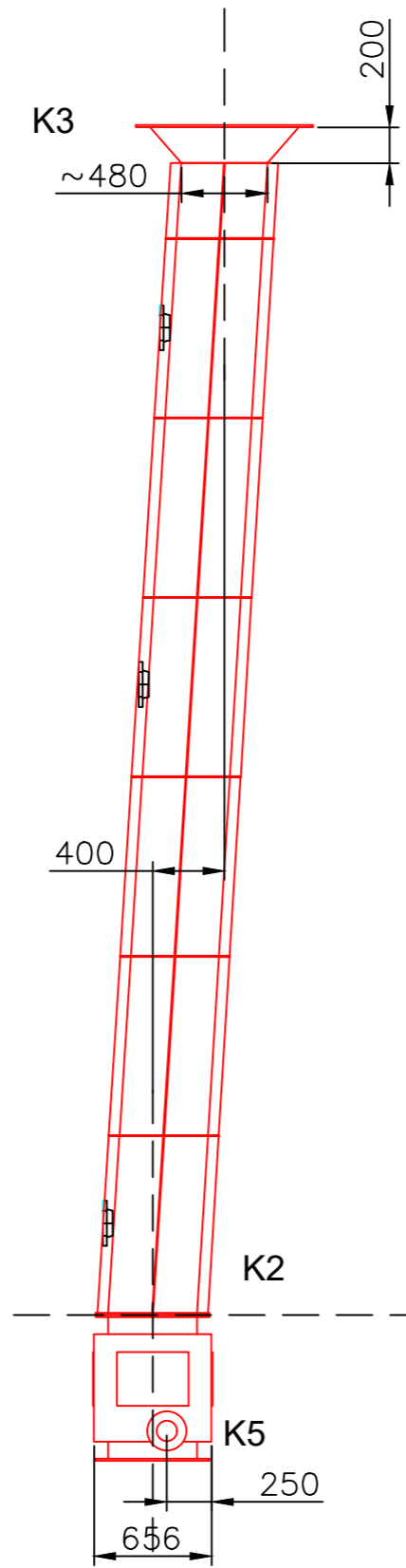


Owiercenie wykonać zgodnie z owiercenim zasowy 1050x830 zamykającej wysp z przenośnika

K3



Klapy rewizyjne



Wysokość ostatniego segmentu 200mm dopasować na montażu

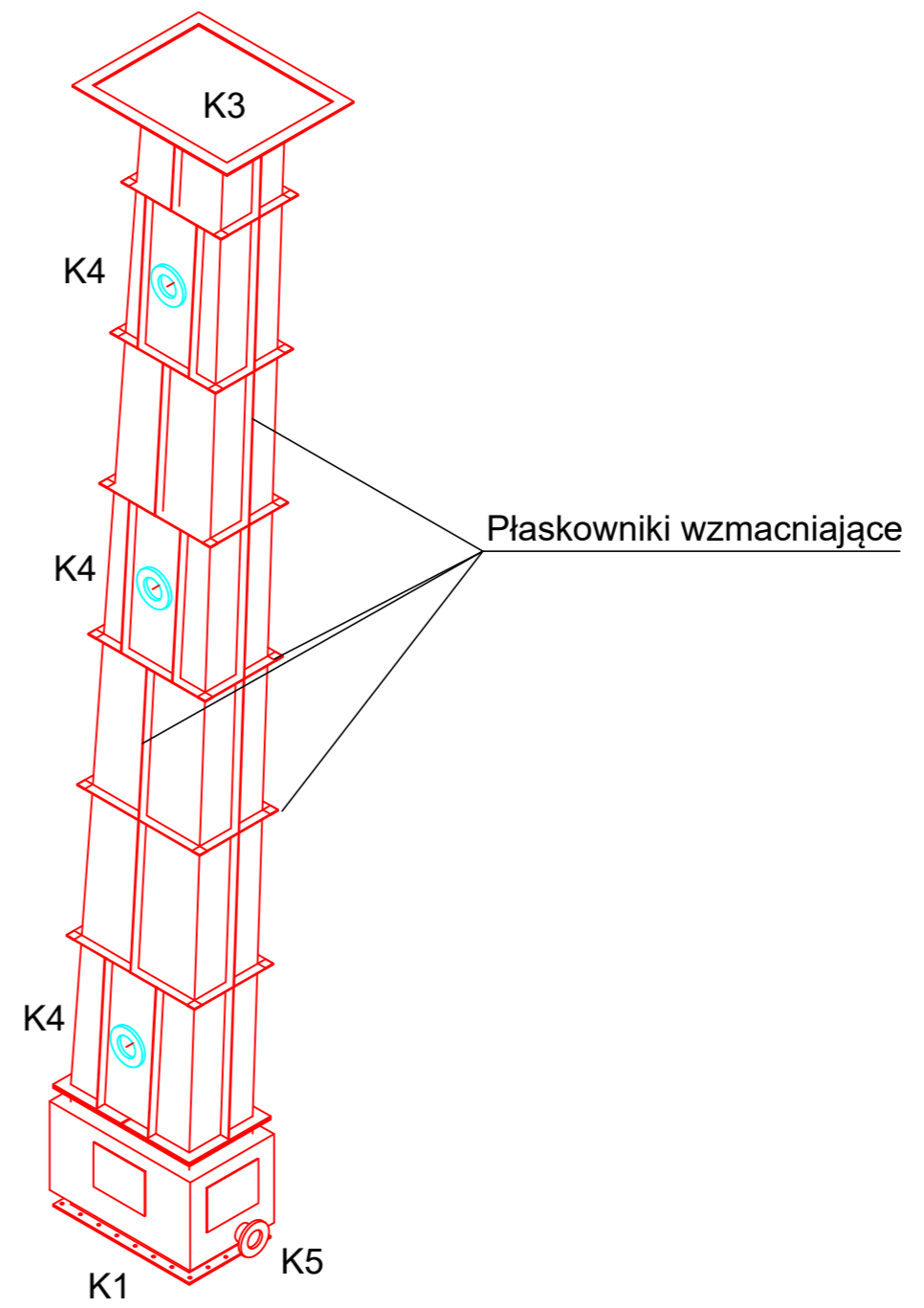
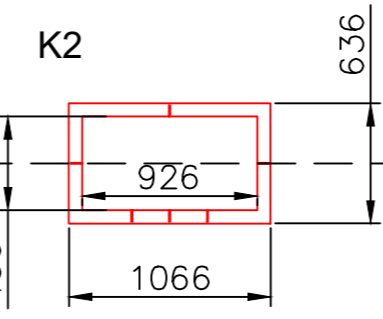
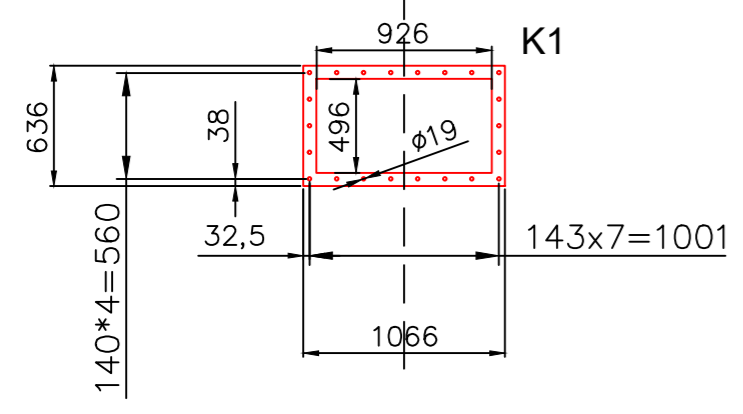


TABELA KRÓCÓW				
	DN	PN	PRZEZNACZENIE	ILOŚĆ
K1			Kołnierz prasy	1
K2			Kołnierz pośredni	2
K3			Kołnierz zasowy	1
K4			Wziernik	3
K5	DN100	16	Wylot wody wstępne odsączenie	2
K6	DN80	16	Pomiar poziomu * do ustalenia z inwestorem	1



**Uwaga:**

- Lej zasypowy należy wykonać ze stali kwasoodpornej (1.4301) zalecana blacha = 6
- Grubość blach, rodzaj i wielkość spoin i inne detale szczegółowe ustala konstruktor
- Moduł dolny wyposażony w sita służące do wstępnego odsączenia wysłodków

2.					
1.					
Rev. mark	Zmiana/Revision	Data Date	Projektował Designed	Sprawdził Checked	Zatwierdził Approved
Numer klienta/draw.-No.customer:					
Klient/Customer:		Projekt/Project:		Prawa autorskie zastrzeżone wg. DIN 34	
		Dokumentacja techniczna stacji ekstrakcji i stacji pras wysłodkowych dla przerobu 10 000 tb/d Etap projektu: Projekt Wykonawczy		Take notice off protection mark acc. DIN 34 For this document we reserve all rights.	
Opis/Description:		Skala/Scale:		Zastrzegamy sobie wszelkie prawa do tego dokumentu i zawartych w nim treści.	
Lej zasypowy prasy Mercier TM-100 nr.5		1:40 A ( 2 )		Zastrzegamy sobie wszelkie prawa do tego dokumentu i zawartych w nim treści.	
Rysunek zotożeniowy		Numer sekcji/Section number:		Zastrzegamy sobie wszelkie prawa do tego dokumentu i zawartych w nim treści.	
APRO-POLSKA		APRO-Numer rysunku/APRO-draw.-No.:		Zastrzegamy sobie wszelkie prawa do tego dokumentu i zawartych w nim treści.	
62-035 Kórnik, ul. Wiatraczna 9 Tel. +48 61 817 11 71 Fax +48 61 819 06 66 e-mail: info@apro-polska.pl internet: www.apro-polska.pl		Data/Date		Nazwisko/Name	
Projektował/Design		2021.02.010		Chmielewski	
Rysował/Drawn		2021.02.010		Chmielewski	
Sprawdził/Checked		2021.02.010		Skonieczny	
Norma/Standard		Plik/File:		204037PL-K-255.dwg	